



Ingenieurwesen II	Mess-, Steuer- und Regelungstechnik (MSR)	Dipl.-Ing. (FH) M. Trier
Prozesstechnik (BP II)	<b>Abstands-, Weg- und Winkelmesssensoren</b>	01.09.2020

### Inhaltsverzeichnis:

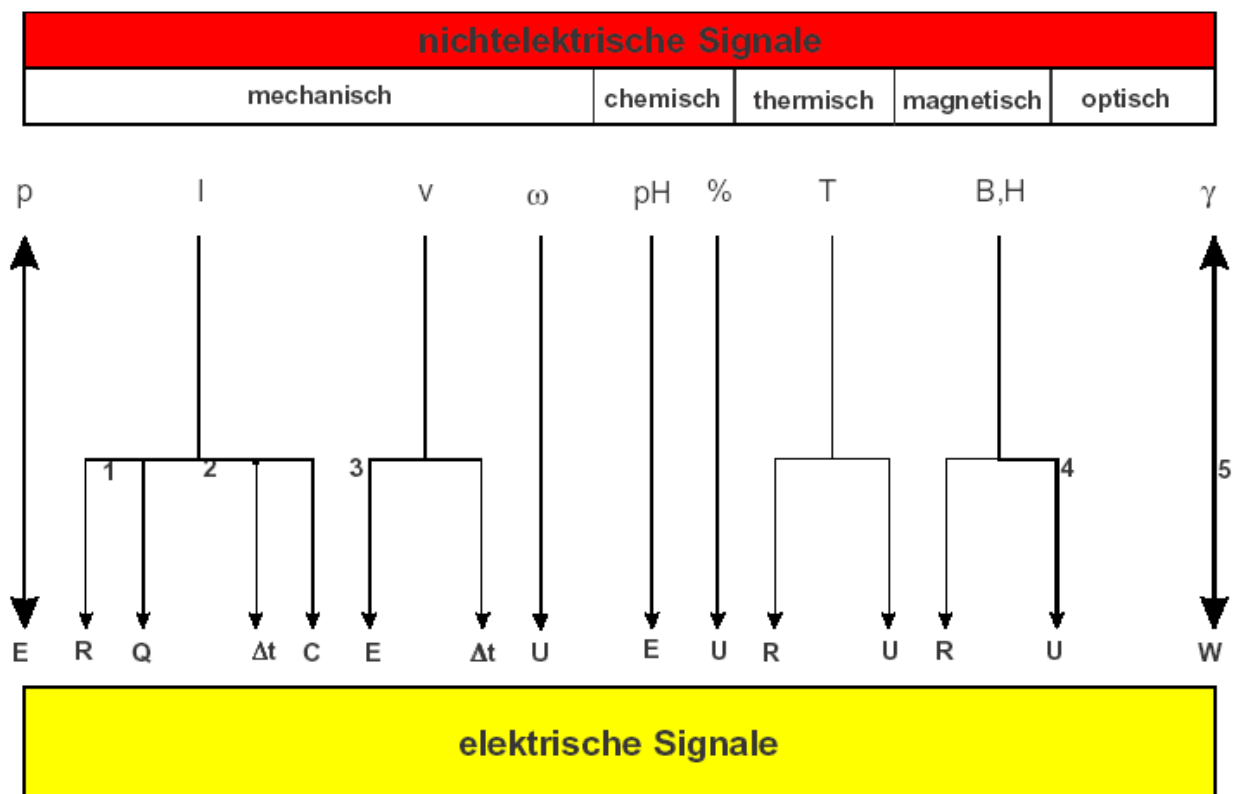
6	Abstands-, Weg- und Winkelmessverfahren	2
6.1	Widerstandslängenfühler	5
6.2	Widerstandswinkelfühler	7
6.3	Inkrementalgeber	10
6.4	Ultraschallsensor	13
6.5	Lichtschraken und Lichttaster	16
6.5.1	Der Reflexions-Lichttaster	16
6.5.2	Der Reflexions-Lichtschrake	17
6.5.3	Die Einweg-/Durchlicht-Schrake	18
6.5.4	Störeinflüsse bei optoelektronischen Sensoren	19
6.6	Initiatoren	22
6.6.1	Auswahlkriterien für Näherungsinitiatoren (Fa. Pepperl + Fuchs)	24
6.6.2	Induktive Initiatoren	24
6.6.3	Kapazitive Initiatoren	36
6.6.3.4	Gängige Applikationen für kapazitive Sensoren sind:	39
6.6.3.5	Übliche Einsatzbereiche für kapazitive Sensoren sind:	39
6.7	Magnetfeldsensoren	45
6.7.1	Hallsensoren	45
6.8	Magnetostriktiven Wegmesssysteme	48
6.9	Wirbelstromsensoren	54
6.10	Magnetbandsensoren	56
6.11	Induktive Sensoren	59
6.12	Seilzugsensoren	61



Ingenieurwesen II	Mess-, Steuer- und Regelungstechnik (MSR)	Dipl.-Ing. (FH) M. Trier
Prozesstechnik (BP II)	Abstands-, Weg- und Winkelmesssensoren	01.09.2020

### 6 Abstands-, Weg- und Winkelmessverfahren

Sensoren sind Signalwandler, die eine nichtelektrische Größe in eine elektrische Größe umwandeln (nur bei einigen Applikationen werden pneumatische Ausgangssignale verarbeitet). Dabei übernehmen sie für die Automatisierungstechnik die Aufgabe, die Sinnesorgane des Menschen zu ersetzen.



- |    |   |                                 |    |   |                        |
|----|---|---------------------------------|----|---|------------------------|
| p  | = | Druck                           | U  | = | Spannung               |
| l  | = | Weg, Abstand                    | R  | = | Widerstand             |
| v  | = | Geschwindigkeit                 | Q  | = | Schwingkreisgüte       |
| ω  | = | Winkelgeschwindigkeit, Drehzahl | Δt | = | Zeitintervall          |
| pH | = | Ionen-Konzentration             | C  | = | Kapazität              |
| %  | = | Volumen-% Gaskonzentration      | E  | = | elektrische Feldstärke |
| T  | = | Temperatur                      | W  | = | elektrische Energie    |
| B  | = | Flußdichte                      | H  | = | magnetische Feldstärke |
|    |   |                                 | γ  | = | Lichtquant             |



Ingenieurwesen II	<b>Mess-, Steuer- und Regelungstechnik (MSR)</b>	Dipl.-Ing. (FH) M. Trier
Prozesstechnik (BP II)	<b>Abstands-, Weg- und Winkelmesssensoren</b>	01.09.2020

**Sensor:** andere Bezeichnungen sind Messwertaufnehmer, Messfühler, Detektor, Messwandler, Messumformer, Messwertgeber.

**Sensorelement:** der Teil eines Sensors, der die Messgröße erfasst, aber keinen selbständigen Einsatz erlaubt, da z.B. die Signalaufbereitung und die Anschlüsse noch nötig sind Beispiel: Sättigungskernspule des Magnetfeld-Sensors oder Wandlerelement des Ultraschall-Sensors

**Multisensorsystem:** Sensorsysteme aus mehreren gleichartigen oder verschiedenartigen Sensoren oder Sensorelementen, die gemeinsam eine Aufgabe lösen. Die Verdichtung der einzelnen Analysekomponenten erfolgt elektronisch, über Logik, mathematisch. Beispiel: Kombination mehrerer Initiatoren zur Form- und Materialunterscheidung von Werkstücken oder ein Verbund von Gasanalysensensoren; wobei die Sensoren überlappende Ansprechbereiche haben und in ihrer Gesamtheit durch intelligente Auswertung mehr Informationen liefern als einzelne Sensoren.



Ingenieurwesen II	Mess-, Steuer- und Regelungstechnik (MSR)	Dipl.-Ing. (FH) M. Trier
Prozesstechnik (BP II)	<b>Abstands-, Weg- und Winkelmesssensoren</b>	01.09.2020

### Induktiver Sensor:

- metallische Objekte
- Reichweite bis 50 mm
- bis 5 kHz
- bis 250 °C
- bis IP 68
- sehr störsicher
- DIN 19234 (NAMUR)

### Magnetfeld-Sensor:

- magnetische Objekte
- Reichweite bis 60 mm
- bis 1 kHz
- bis 70 °C
- bis IP 67
- sehr störsicher
- DIN 19234 (NAMUR)

### Kapazitiver Sensor:

- metallische und nichtmetallische Objekte, fest und flüssig
- Reichweite bis 50 mm
- bis 100 Hz
- bis 70 °C
- bis IP 68
- DIN 19234 (NAMUR)

### Ultraschall-Sensor:

- schallreflektierende oder -absorbierende Objekte
- Reichweite bis 15 m
- Ansprechzeit  $\geq 50$  ms
- bis 70 °C
- bis IP 67
- weniger störsicher
- farbneutral
- schmutzunempfindlich

### Optischer Sensor:

- lichtreflektierende oder -undurchlässige Objekte
- Reichweite bis 100 m
- bis 1,5 kHz
- bis 300 °C (LWL)
- bis IP 67
- für kleinste Objekte (LWL)
- DIN 19234 (NAMUR)
- Lichtwellenleiter (LWL) adaptierbar

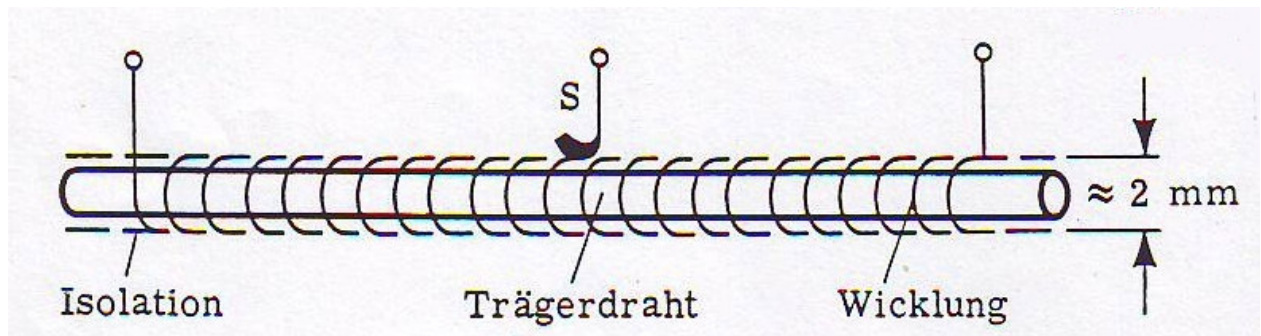


Ingenieurwesen II	Mess-, Steuer- und Regelungstechnik (MSR)	Dipl.-Ing. (FH) M. Trier
Prozesstechnik (BP II)	Abstands-, Weg- und Winkelmesssensoren	01.09.2020

### 6.1 Widerstandslängenfühler

Widerstandslängenfühler sind bildlich betrachtet nichts anders als sogenannte Schiebepotentiometer, ob aus Kohleschichtwiderständen, oder Drahtwiderständen.

Entscheidend für die Genauigkeit ist jedoch die Präzision der Abfrage. Bei einem Drahtpotentiometer ist dies zweifelsfrei von der Gestaltung des Schleiferabgriffs und der Dicke des Widerstandsdrahtes abhängig. Ebenso spielt die exakte Führung des Schleifers über die Widerstandswicklung eine wichtige Rolle für die Erzielung von kleinen Fehlerraten.



Typische Messbereiche sind 0 - 10mm, 0 - 100 mm, 0 - 2000mm, , wobei Sondermessbereiche möglich sind.

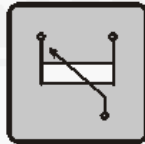
An die Widerstandswerkstoffe werden hohe Anforderungen gestellt, zu diesem Zweck wurden spezielle Potentiometer-Legierungen entwickelt.

- Potentiometerkonstantan  $\rightarrow$  50% Nickel, 50% Kupfer mit geringen Zusätzen von Mangan ( $0,5 \text{ Ohm} \cdot \text{mm}^2/\text{m}$ ).
- Silber-Palladium  $\rightarrow$  50% Palladium, 50% Silber ( $0,3 \text{ Ohm} \cdot \text{mm}^2/\text{m}$ ).
- Potentiometer-Goldlegierung  $\rightarrow$  70% Gold, 26% Silber, 4% Unedelmetalle ( $0,31 \text{ Ohm} \cdot \text{mm}^2/\text{m}$ ).



Ingenieurwesen II	<b>Mess-, Steuer- und Regelungstechnik (MSR)</b>	Dipl.-Ing. (FH) M. Trier
Prozesstechnik (BP II)	<b>Abstands-, Weg- und Winkelmesssensoren</b>	01.09.2020

### Resistive Sensoren



Resistive Sensoren bzw. Linearpotentiometer arbeiten als Spannungsteiler über einer Hybridleitplastik- schicht und sind in unterschiedlichen Bauformen erhältlich, z.B. für Zylindereinbau, Klemmbock- u. Gelenkaugenbefestigung oder Taster

### Besonderheiten

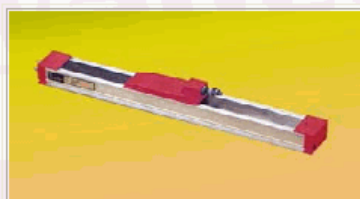
- ▶ Messbereiche von 10 mm...2000 mm
- ▶ Auflösung nahezu unendlich
- ▶ Linearität  $\pm 0,05\%$  MB
- ▶ Schutzart bis IP65
- ▶ Betriebstemperatur  $-30...+150^{\circ}\text{C}$
- ▶ Verfahrgeschwindigkeit 10 m/s
- ▶ Lebensdauer > 100 Mio Zyklen
- ▶ Variable Befestigungsmöglichkeiten

### Einsatzgebiete

- ▶ Pneumatik- u. Hydraulikzylinder
- ▶ Maschinenbau
- ▶ Kunststoffbearbeitungsindustrie
- ▶ Verpackungsindustrie
- ▶ Metallverarbeitung
- ▶ Automation
- ▶ Biegemaschinen
- ▶ Textilindustrie



Messbereiche	50 mm...900 mm
Widerstand	5 K 10 K für 750 und 900 mm MB
Linearität	+/- 0,05%
Auflösung	nahezu unendlich
Max. Spannung	60 V
Temperaturkoeffizient Widerstand	-200 +/-200 ppm/°C
eff. Temperaturkoeffizient Ausgangssp.	< 1,5 ppm/°C
Schutzklasse	IP60 optional IP65
Arbeitstemperatur	-30...+100°C
Gehäusematerial	Aluminium eloxiert
Max. zulässige Verlustleistung bei 40 °C	3 W

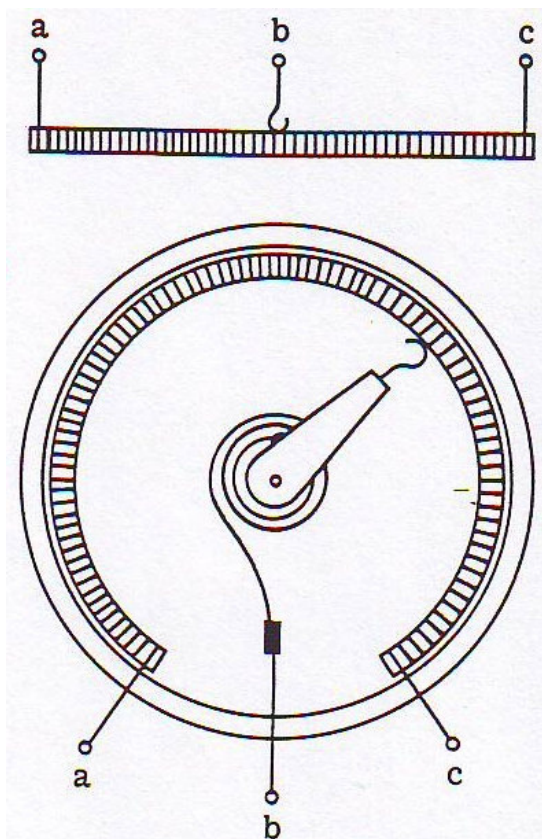


Messbereiche	100 mm...2000 mm
Widerstand	5 K bis 300 mm MB 10 K bis 1000 mm MB 20 K bis 2000 mm MB
Linearität	bis zu +/- 0,05%, MB abhängig
Auflösung	nahezu unendlich
Max. Spannung	60 V
Temperaturkoeffizient Widerstand	-200 +/-200 ppm/°C
eff. Temperaturkoeffizient Ausgangssp.	< 1,5 ppm/°C
Schutzklasse	IP40
Arbeitstemperatur	-30...+100°C
Gehäusematerial	Aluminium eloxiert
Max. zulässige Verlustleistung bei 40 °C	3 W

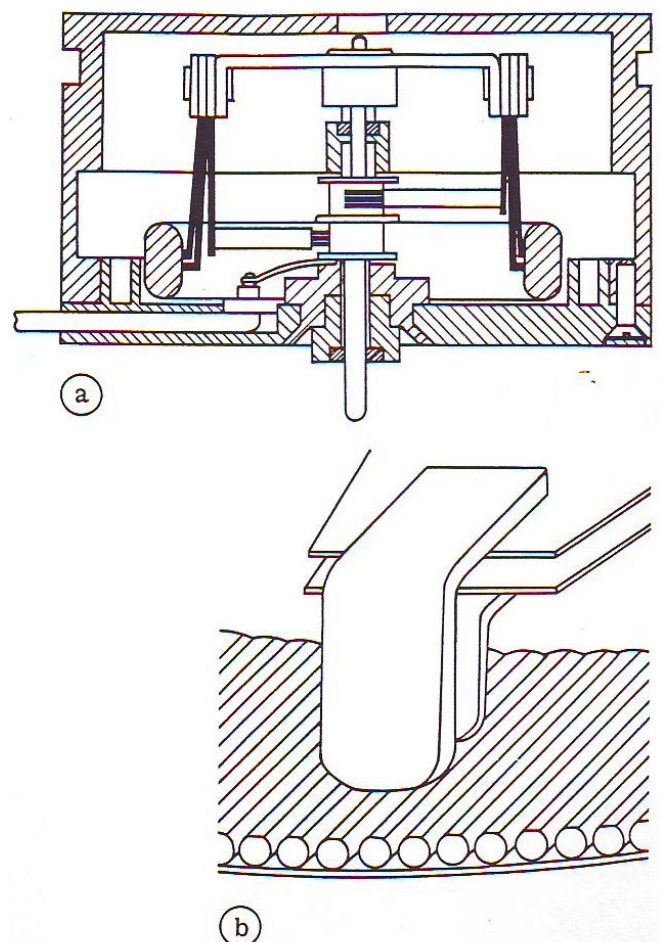


### 6.2 Widerstandswinkelfühler

Wenn Widerstandswinkelfühler den Schiebepotentiometern gleich sind, wenn auch auf einem höheren Präzisionsstand, so kann man für die Widerstandswinkelfühler ähnliches sagen. Hierbei handelt es sich also um Drehpotentiometer die deutlich höheren Qualitätsansprüchen genügen müssen, als das Standard Wald- und Wiesen-Drehpotentiometer.



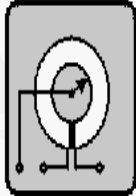
100 Ohm entsprechen 270Grad  
Linearitätsfehler 0,5% vom Endwert  
Ausführungen möglich als linear,  
logarithmisch, radizierend



a) Schnittbild eines Winkelfühlers mit Ringwicklung  
b) Doppelschleifer eines Feinschleifwiderstandes

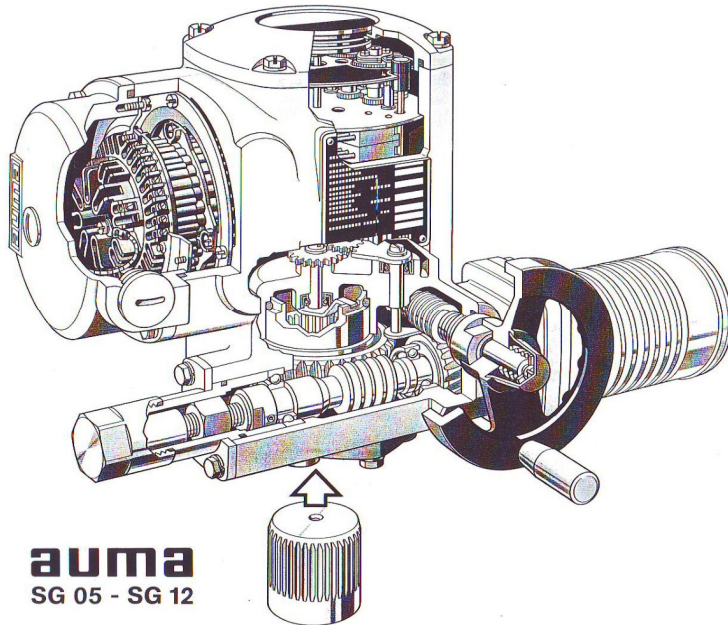


Ingenieurwesen II	<b>Mess-, Steuer- und Regelungstechnik (MSR)</b>	Dipl.-Ing. (FH) M. Trier
Prozesstechnik (BP II)	<b>Abstands-, Weg- und Winkelmesssensoren</b>	01.09.2020

Analoger Winkelsensor	Besonderheiten	Einsatzgebiete
	<ul style="list-style-type: none"> <li>▶ Robuste Bauform</li> <li>▶ Hohe Lebensdauer</li> <li>▶ Anpaßbare Flanschvarianten</li> <li>▶ Beliebige Drehwinkel kalibrierbar</li> <li>▶ Durchdrehbar</li> </ul>	<ul style="list-style-type: none"> <li>▶ Zahustangenantriebe</li> <li>▶ Medizintechnik</li> <li>▶ Lenkvorrichtungen</li> <li>▶ Rundtaktanlagen</li> <li>▶ Handhabungstechnik</li> </ul>
<p>Analoge Winkelsensoren arbeiten potentiometrisch und stellen den Absolutwert des Drehwinkels als Ausgangssignal dar. Das robuste Gehäuse und die doppelt kugelgelagerte Welle erlauben den Einsatz im Bereich der Digital-Absolut-Encoder.</p>		

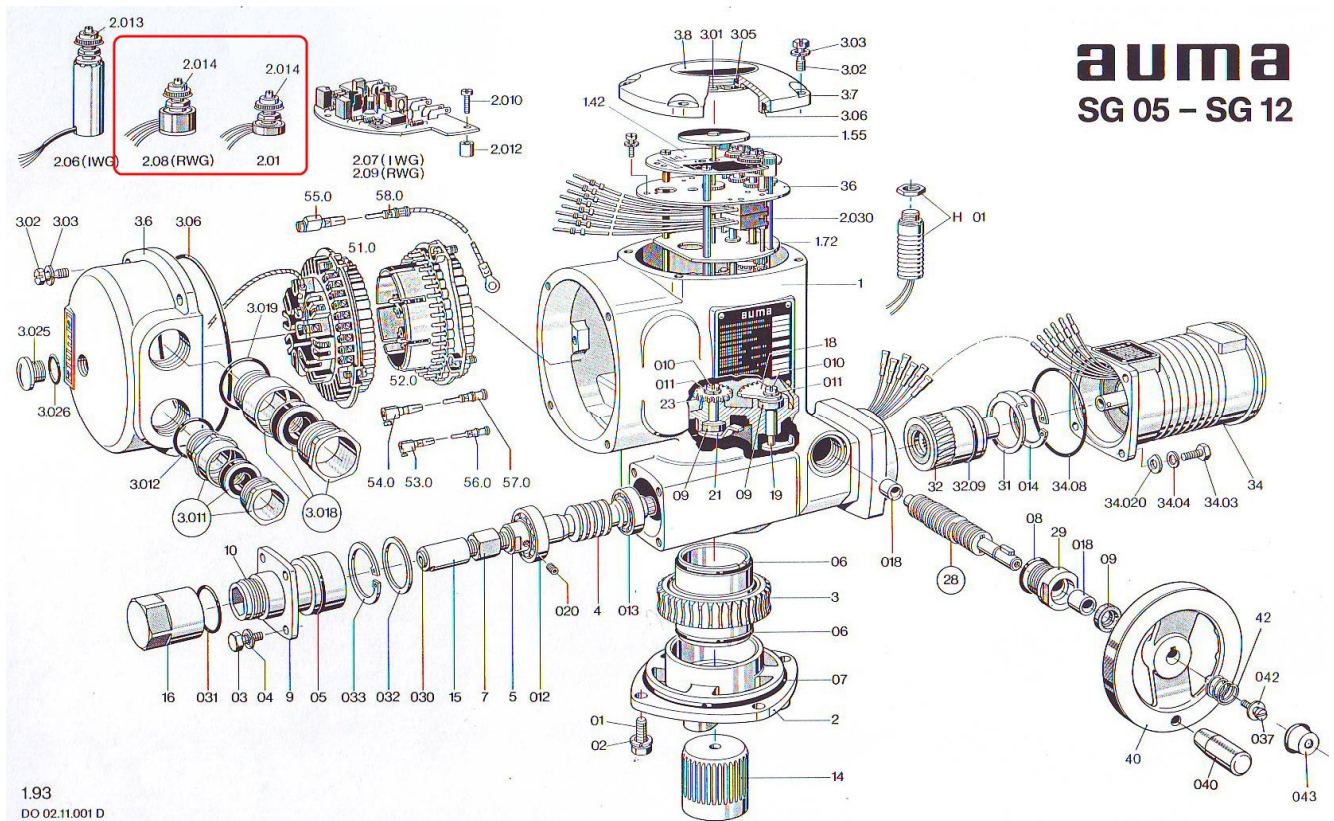
	Elektrischer Drehwinkel	180° / 340° / 3 Turn / 5 Turn / 10 Turn
	Mechanischer Drehwinkel	durchdrehbar (single turn) nicht durchdrehbar (multi turn)
	Ausgang	Spannungsteiler 1 k Ohm, 0...10V od. 4...20 mA
	Linearität	bis zu ±0,1%
	Versorgung	12...30 VDC 0...30 VDC (Spannungsteiler)
	Betriebstemperatur	-20...+85°C
	Drehzahl	400 U/min
	Wellendurchmesser	10 mm
	Wellenbelastung	max. 50 N axial/radial
	Befestigung	36 mm Klemmflansch / 3xM4 auf 48mm Lochkreis, 58 mm Gehäusedurchmesser
	Schutzklasse	IP 65
	Gehäuse	Aluminium titangrau eloxiert
	Lebensdauer	10 Mio. Achsumdrehungen
	Kurzschlussfest/Verpolungsfest	ja/ja





Anwendungsbeispiel

**amura**  
SG 05 - SG 12



**amura**  
SG 05 - SG 12



Ingenieurwesen II	Mess-, Steuer- und Regelungstechnik (MSR)	Dipl.-Ing. (FH) M. Trier
Prozesstechnik (BP II)	Abstands-, Weg- und Winkelmesssensoren	01.09.2020

### 6.3 Inkrementalgeber

Man unterscheidet zwei Formen von Gebern zu r Erfassung von linearen und rotierenden Bewegungen.

Inkrementalwertgeber → Nach jedem Start wird der Referenzpunkt vom System neu gesucht, es erfolgt keine Bestimmung der absoluten Position.

Absolutwertgeber → Behält seine jeweilige Position d.h. nach dem Einschalten des Messsystems, oder nach einer Spannungsunterbrechung hat der Absolutwertgeber eine eindeutige Position. Es ist somit keine aufwendige bzw. zeitraubende Referenzfahrt notwendig.

Ein typisches Ausgangssignal kann zum Beispiel 4 – 20mA sein.

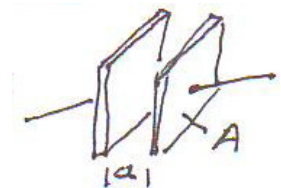
Durch eine eindeutige Codierung, ist auch eine Richtungserkennung möglich.

Funktionsprinzipien:

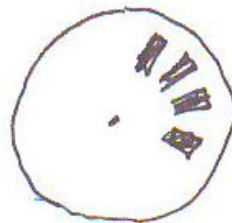
- Kapazitiv, ähnlich eines Drehkondensator

$$C = \frac{\epsilon_0 \cdot \epsilon_r \cdot A}{d}$$

- Induktiv, Magnetplättchen und Hallsensoren



- Optisch, Photoelektrisch



Die sogenannte Maßverkörperung ist → periodisch, wiederholend sowie eine Zählspur bei Inkrementalgebern.



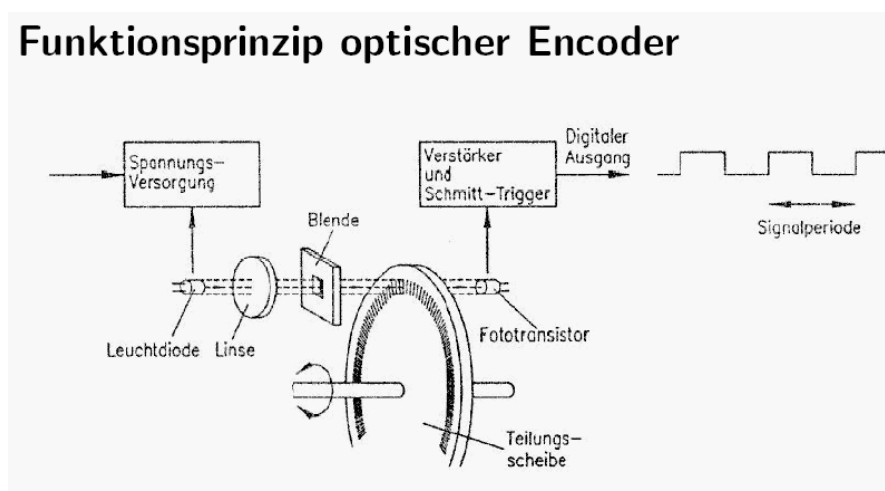
Ingenieurwesen II	Mess-, Steuer- und Regelungstechnik (MSR)	Dipl.-Ing. (FH) M. Trier
Prozesstechnik (BP II)	Abstands-, Weg- und Winkelmesssensoren	01.09.2020



### Absolutwert-Drehgeber

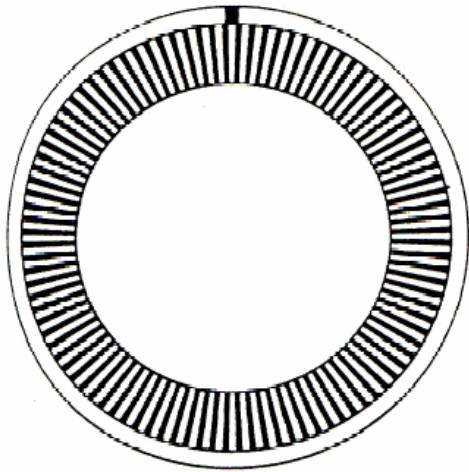
Als Inkrementalgeber werden Sensoren zur Erfassung von Lageänderungen (linear oder rotierend) bezeichnet, die sowohl Wegstrecke als auch -richtung erfassen können. Gegenüber anderen, kontinuierlich arbeitenden Messsystemen wie Potentiometer, besitzen Inkrementalgeber eine Maßverkörperung mit einer sich wiederholenden, periodischen Zählspur. Es wird dabei eine zählende Messung durchgeführt. Am häufigsten verwendet werden rotierende optische Geber. Diese Bauform ist auch unter der Bezeichnung *Drehgeber* oder *Drehimpulsgeber* bekannt.

### Funktionsprinzip optischer Encoder

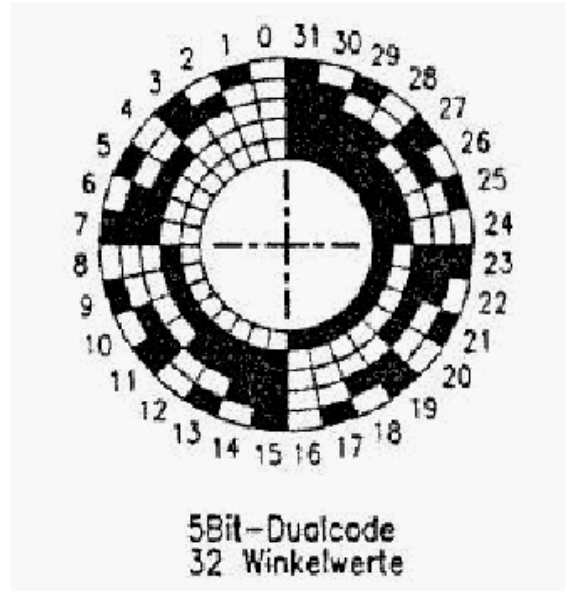




Ingenieurwesen II	Mess-, Steuer- und Regelungstechnik (MSR)	Dipl.-Ing. (FH) M. Trier
Prozesstechnik (BP II)	Abstands-, Weg- und Winkelmessensoren	01.09.2020

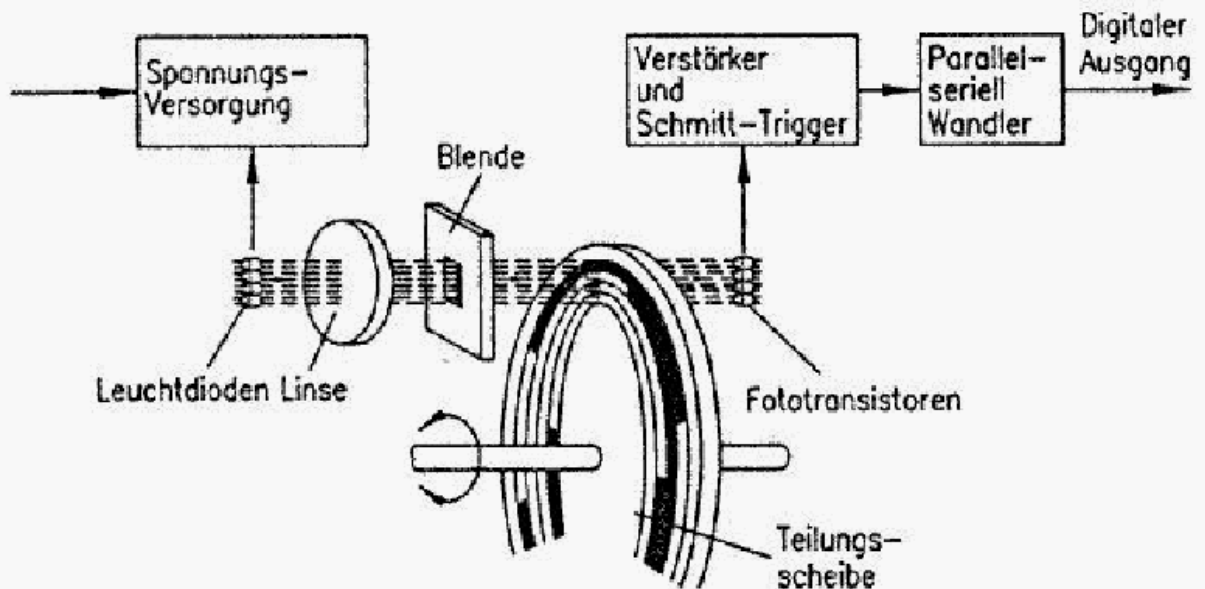


Encoderscheibe für Inkrementalgeber



Encoderscheibe für Winkelgeber

## Funktionsprinzip eines Winkelgebers





Ingenieurwesen II	Mess-, Steuer- und Regelungstechnik (MSR)	Dipl.-Ing. (FH) M. Trier
Prozesstechnik (BP II)	<b>Abstands-, Weg- und Winkelmesssensoren</b>	01.09.2020

### 6.4 Ultraschallsensor

Mit Ultraschall bezeichnet man akustische Wellen im Frequenzbereich oberhalb 20 kHz, jenseits der menschlichen Hörgrenze. Im Gegensatz zu elektromagnetischen Wellen können sich Schallwellen nur in Materie ausbreiten. Eine Schallwelle ist verbunden mit räumlichen und zeitlichen Schwankungen der Dichte  $\rho$ , des Druckes  $P$  und der Temperatur  $T$  des Mediums und mit Orts- und Geschwindigkeitsschwankungen der Mediumteilchen.

Funktionsweise: Die nachfolgend beschriebenen abstandsmessenden Ultraschallsensoren beruhen alle auf dem Prinzip der Echo-Laufzeit-Messung. Da die Auswertung des Echos am gleichen Ort stattfindet, von dem aus die Ultraschallwelle gesendet worden ist, spricht man vom Tastbetrieb. Ein Ultraschallwandler sendet dabei zu einem Zeitpunkt  $t_0$  einen kurzen Wellenzug der Länge  $\Delta t$  aus, der sich mit der Schallgeschwindigkeit  $c$  des umgebenden Mediums ausbreitet. Trifft der ausgesendete Wellenzug auf ein Objekt, wird ein Teil der Welle reflektiert und gelangt nach der Laufzeit  $2\tau$  wieder zum Sensor zurück. Das zum Zeitpunkt  $t_1$  zurückkommende Echo wird entweder mit demselben oder mit einem zweiten Ultraschallwandler detektiert und in einem nachgeschalteten Verstärker zu einem auswertbaren Signal verstärkt. Die Auswertelektronik, die den Objektabstand ermittelt, misst die Laufzeit des Echos, indem sie zum Zeitpunkt  $t_0$  eine Zeitmessung startet und zum Zeitpunkt  $t_1$ , bei der Ankunft des Echos, wieder stoppt.

Wird ein einziger Ultraschallwandler zum Senden und zum Empfangen verwendet, spricht man von einem **Einkopfsystem**, werden zum Senden und zum Empfangen zwei getrennte Wandler verwendet, spricht man vom einem **Zweikopfsystem**.



Ingenieurwesen II	Mess-, Steuer- und Regelungstechnik (MSR)	Dipl.-Ing. (FH) M. Trier
Prozesstechnik (BP II)	<b>Abstands-, Weg- und Winkelmesssensoren</b>	01.09.2020

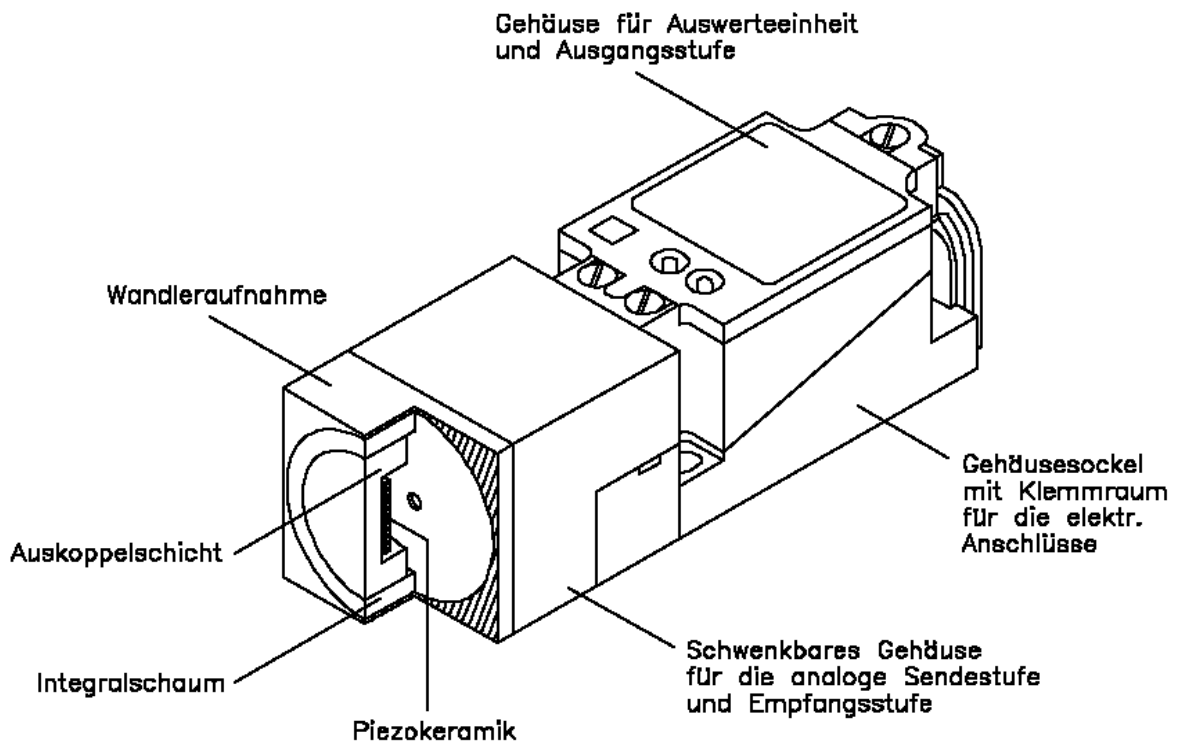
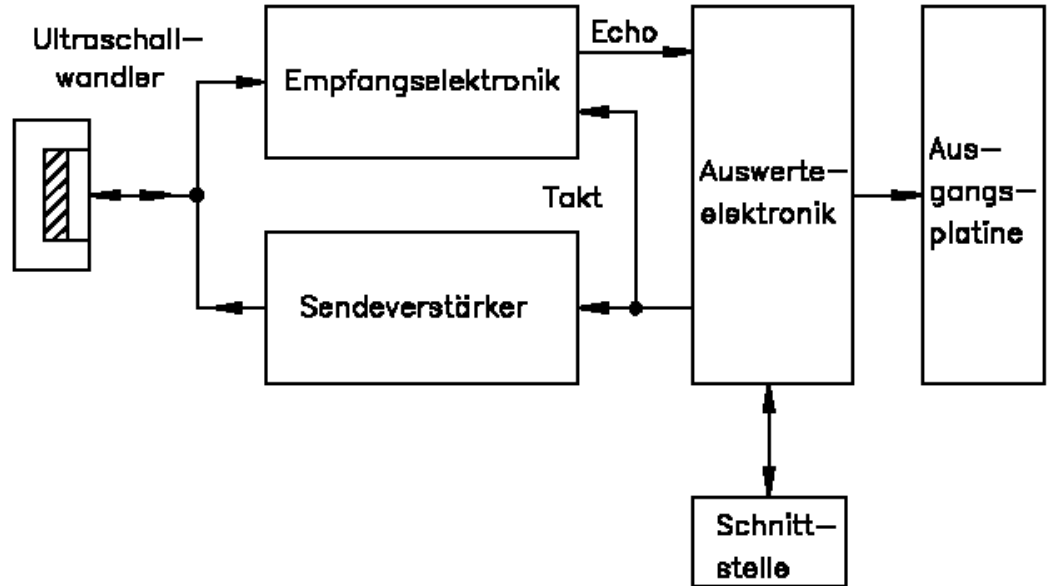
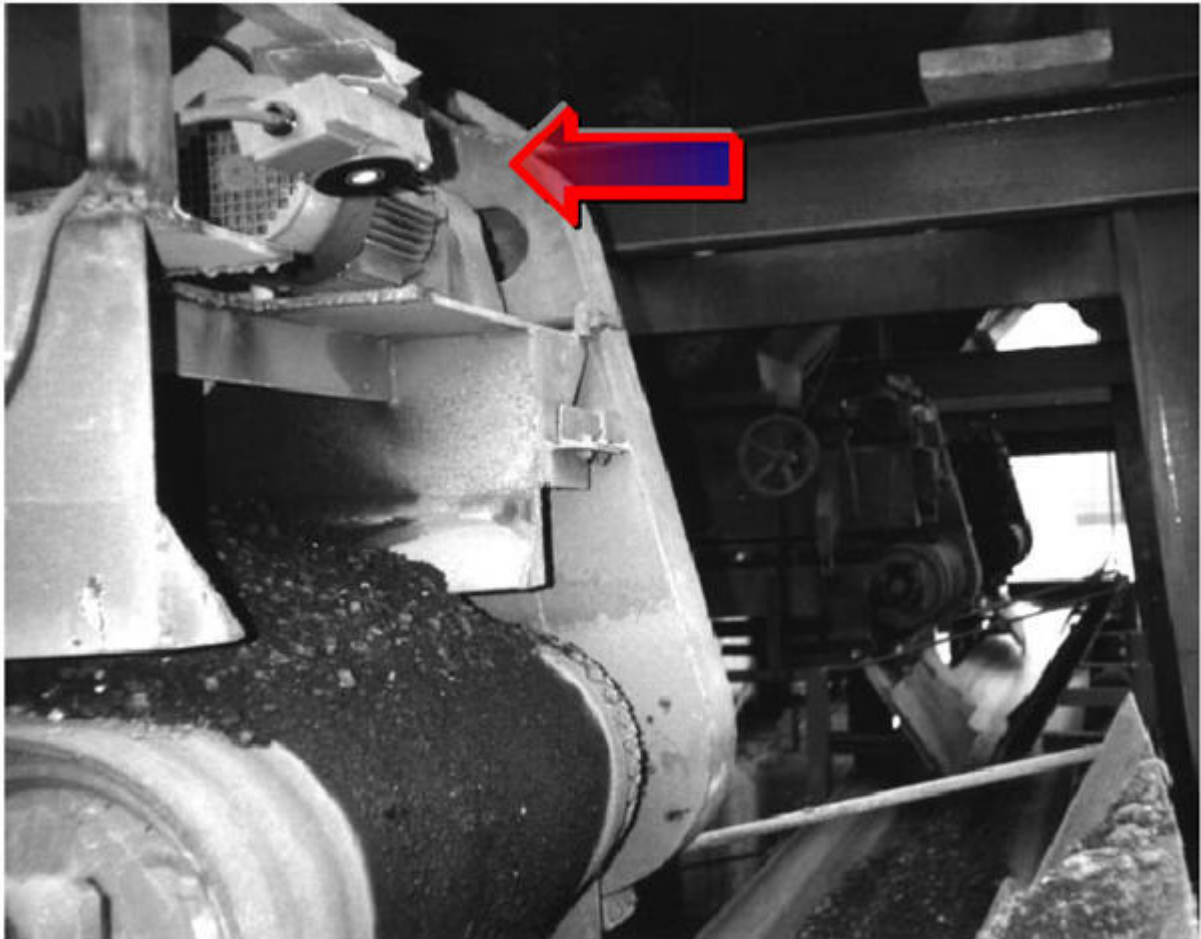


Bild 4.13: Mechanischer Aufbau eines Ultraschallsensors (UJ 2000+U1+H12+P1, Pepperl+Fuchs)



Ingenieurwesen II	Mess-, Steuer- und Regelungstechnik (MSR)	Dipl.-Ing. (FH) M. Trier
Prozesstechnik (BP II)	<b>Abstands-, Weg- und Winkelmesssensoren</b>	01.09.2020

Anwendungsbeispiel: „Staukontrolle an einem Schüttgutförderband“





Ingenieurwesen II	Mess-, Steuer- und Regelungstechnik (MSR)	Dipl.-Ing. (FH) M. Trier
Prozesstechnik (BP II)	Abstands-, Weg- und Winkelmesssensoren	01.09.2020

### 6.5 Lichtschranken und Lichttaster

Die grundsätzliche Eigenschaft der hier beschriebenen Bauelemente ist die Umwandlung eines elektrischen Stromes in eine elektromagnetische Welle (Licht) oder umgekehrt. Unter dem Begriff Licht ist das elektromagnetische Spektrum vom nahen Ultraviolett-Bereich über den sichtbaren Bereich hinaus bis zum nahen Infrarot-Bereich zu verstehen. Wichtige moderne Sendelemente sind Lumineszenzdioden (LED, IRED) und Halbleiter-Laserdioden als Sendelemente; als moderne Empfangselemente hat man Fotodioden (PN-Dioden, PIN-Dioden), Fototransistoren).



#### 6.5.1 Der Reflexions-Lichttaster

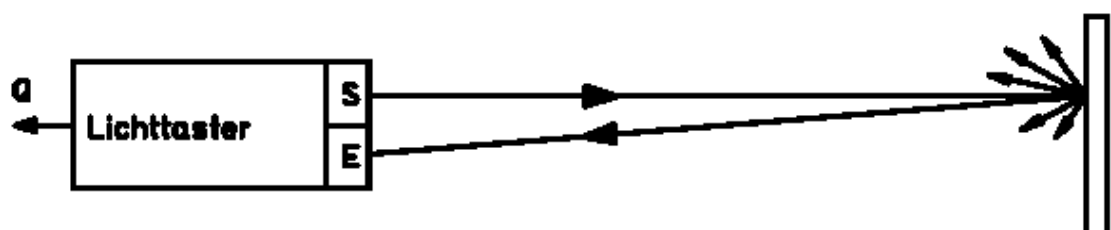


Bild 5.11: Reflexions-Lichttaster





Ingenieurwesen II	Mess-, Steuer- und Regelungstechnik (MSR)	Dipl.-Ing. (FH) M. Trier
Prozesstechnik (BP II)	Abstands-, Weg- und Winkelmesssensoren	01.09.2020

Bei Reflexions-Lichttastern (Bild 5.11) wird Licht von einem Sender S ausgestrahlt, vom optisch rauhen Objekt O diffus reflektiert und in den Empfänger E zurückgeworfen. Beim Überschreiten einer festgelegten Empfangsamplitude wird der Schaltausgang Q aktiviert. Reflexlichttaster haben typische Tastweiten von 0 mm bis 500 mm. Spezielle Ausführungen sind darüber hinaus mit Tastweiten bis zu 10 m erhältlich.

Mit Reflexions-Lichttastern können alle optisch rauhen Objekte erfasst werden. Da eine einfache Ausrichtung des Schalters auf das Objekt genügt, sind Installations- und Justageaufwand relativ gering. In Verbindung mit Lichtleitern ist eine Erfassung kleinster Objekte möglich.

Da eine Bewertung der Empfangsamplitude stattfindet, wirken sich Verschmutzungen der Optik des Schalters und Veränderungen der Reflexionseigenschaften des Objekts nachteilig auf die Konstanz der Tastweite aus. Die optische Empfangsleistung ist nach einer diffusen Reflexion sehr klein; daher sind die erzielbaren Tastweiten relativ gering. Bedingt durch das Funktionsprinzip des Lichttasters, die Eigenreflexion des Objekts auszuwerten, sind transparente und spiegelnde Objekte nicht oder nur bedingt zu detektieren.

### 6.5.2 Der Reflexions-Lichtschranke

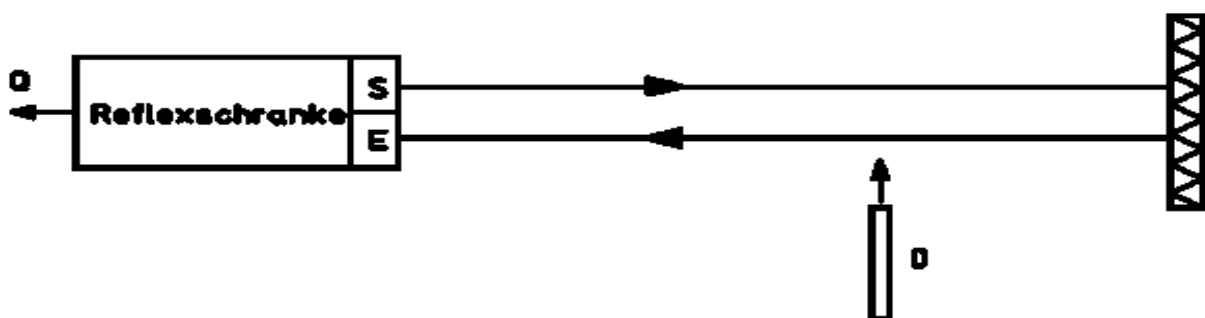


Bild 5.12: Reflexions-Lichtschranke



Ingenieurwesen II	Mess-, Steuer- und Regelungstechnik (MSR)	Dipl.-Ing. (FH) M. Trier
Prozesstechnik (BP II)	<b>Abstands-, Weg- und Winkelmesssensoren</b>	01.09.2020

Bei Reflexions-Lichtschranken (Bild 5.12) wird Licht vom Sender S ausgestrahlt und vom Retroreflektor R in den Empfänger E zurückgeworfen. Bei einer Unterbrechung der optischen Strecke durch das Objekt O wird der Schaltausgang Q aktiviert.

Mit Reflexlichtschranken werden Reichweiten von **ca. 0.1 m bis 20 m** und mehr erzielt. Reflexlichtschranken lassen die Erfassung aller nichttransparenten Objekte zu. Im Gegensatz zur diffusen Reflexion bei Lichttastern wird hier durch den Retroreflektor eine erheblich größere Strahlungsleistung in den Empfänger zurückgeworfen, so dass die Reichweiten relativ groß sind. Eine Verschmutzung der Optik und Veränderungen der optischen Eigenschaften des Objekts wirken sich daher viel geringer aus als bei Reflexlichttastern.

Allerdings ist der Justage- und Installationsaufwand gerade bei großen Entfernungen zwischen Lichtschranke und Reflektor groß, da eine genaue Ausrichtung erforderlich ist. Transparente Objekte sind nur bedingt zu erfassen, da eventuell keine ausreichende Dämpfung des Lichtes beim Eintritt des Objekts in die optische Strecke gegeben ist. Spiegelnde Objekte können eine unzulässige Stellung in der Strecke einnehmen. Dieser Fall tritt ein, wenn das ausgesendete Licht durch das spiegelnde Objekt genau in den Empfänger zurückgeworfen wird. Eine Unterscheidung zwischen Retroreflektor und Objekt ist dann nicht mehr gegeben.

### 6.5.3 Die Einweg-/Durchlicht-Schranke

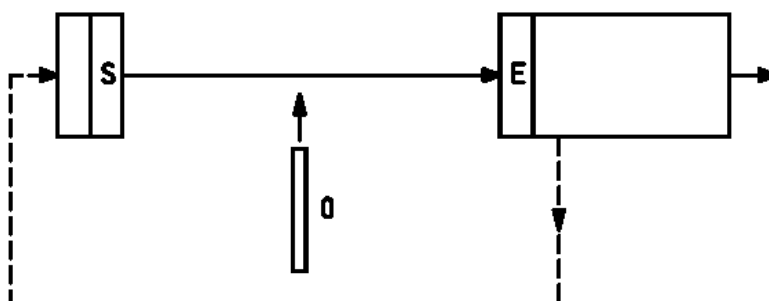


Bild 5.13: Einweg-/Durchlichtschranke



Ingenieurwesen II	Mess-, Steuer- und Regelungstechnik (MSR)	Dipl.-Ing. (FH) M. Trier
Prozesstechnik (BP II)	<b>Abstands-, Weg- und Winkelmesssensoren</b>	01.09.2020

Bild 5.13 zeigt das Funktionsprinzip. Licht wird vom Sender S ausgestrahlt und gelangt über die optische Strecke in den Empfänger E. Bei einer Unterbrechung der optischen Strecke durch das Objekt O wird der Schaltausgang Q aktiviert.

Mit Durchlichtschranken lassen sich große Entfernungen bis zu 100 m und mehr überbrücken. Ebenso wie bei der Reflexions-Lichtschranke sind auch hier alle nichttransparenten Objekte detektierbar. Zusätzlich können beim Durchlichtprinzip spiegelnde Objekte problemlos erfasst werden. Verschmutzungen der Optiken und Veränderungen der optischen Objektbeschaffenheiten wirken sich bei diesem Prinzip am geringsten aus.

Zwischen der Sendeeinheit und der Empfangseinheit ist in den meisten Fällen eine elektrische Verbindung notwendig. Der Installationsaufwand ist daher im allgemeinen bei der Durchlichtschranke am größten. Der Justageaufwand ist, wie bei der Reflexions-Lichtschranke, relativ hoch. Transparente Objekte sind ebenfalls nicht oder nur bedingt detektierbar.



### ***6.5.4 Störeinflüsse bei optoelektronischen Sensoren***

Aus Bild 5.14 wird deutlich, dass sich ein optoelektronisches System in einer recht feindlichen Umgebung befinden kann. Eine gute Signalverarbeitung sollte diese Störungen wirkungsvoll unterdrücken oder eliminieren können. Für eine nähere Betrachtung ist eine Unterteilung in optische und nichtoptische Störmechanismen vorteilhaft.



Ingenieurwesen II	Mess-, Steuer- und Regelungstechnik (MSR)	Dipl.-Ing. (FH) M. Trier
Prozesstechnik (BP II)	Abstands-, Weg- und Winkelmesssensoren	01.09.2020

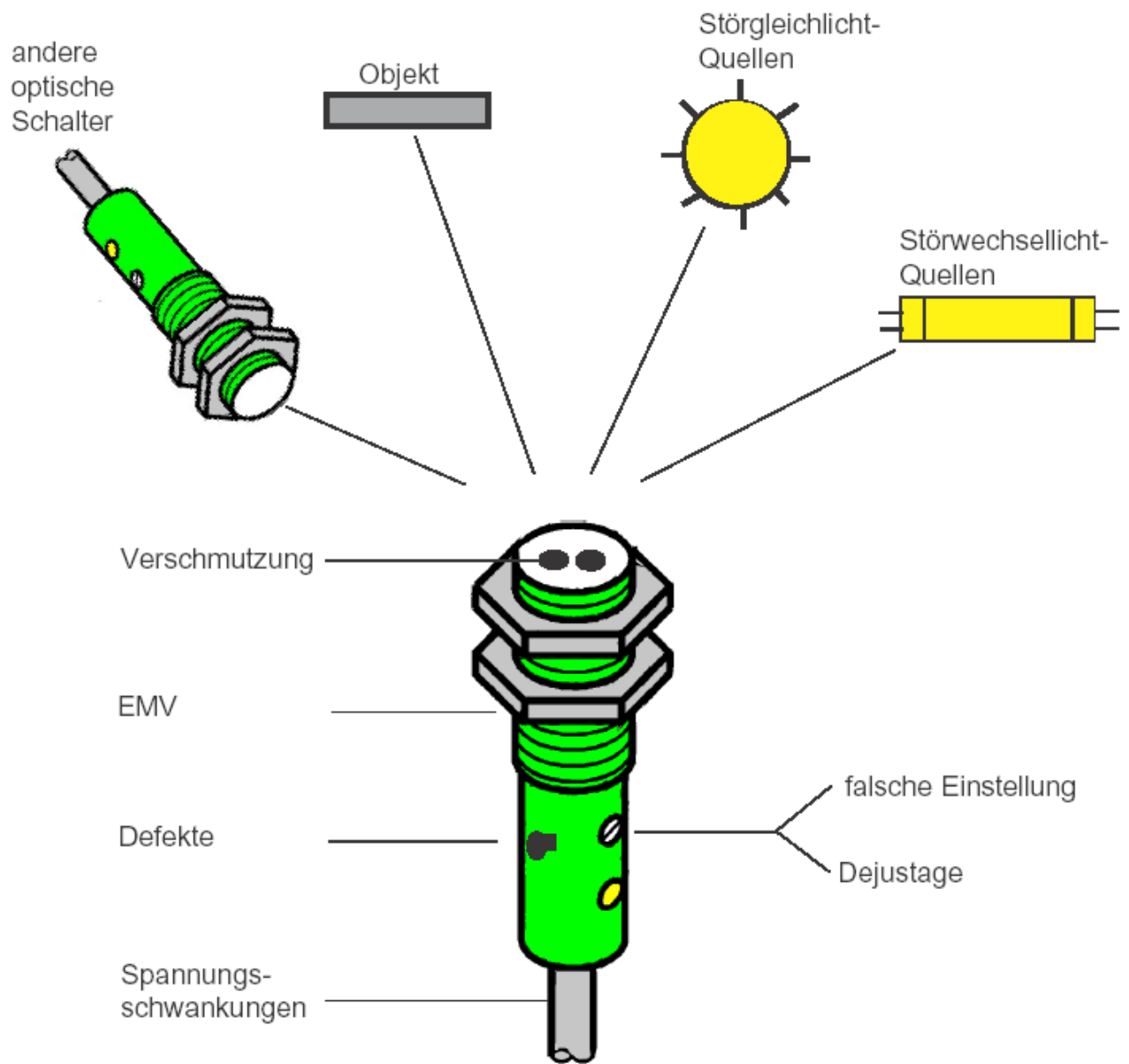


Bild 5.14: Vielerlei Störfaktoren wirken auf optische Schalter



Ingenieurwesen II	Mess-, Steuer- und Regelungstechnik (MSR)	Dipl.-Ing. (FH) M. Trier
Prozesstechnik (BP II)	<b>Abstands-, Weg- und Winkelmesssensoren</b>	01.09.2020

### Anwendungsfall „Konturenkontrolle und Positionserkennung“

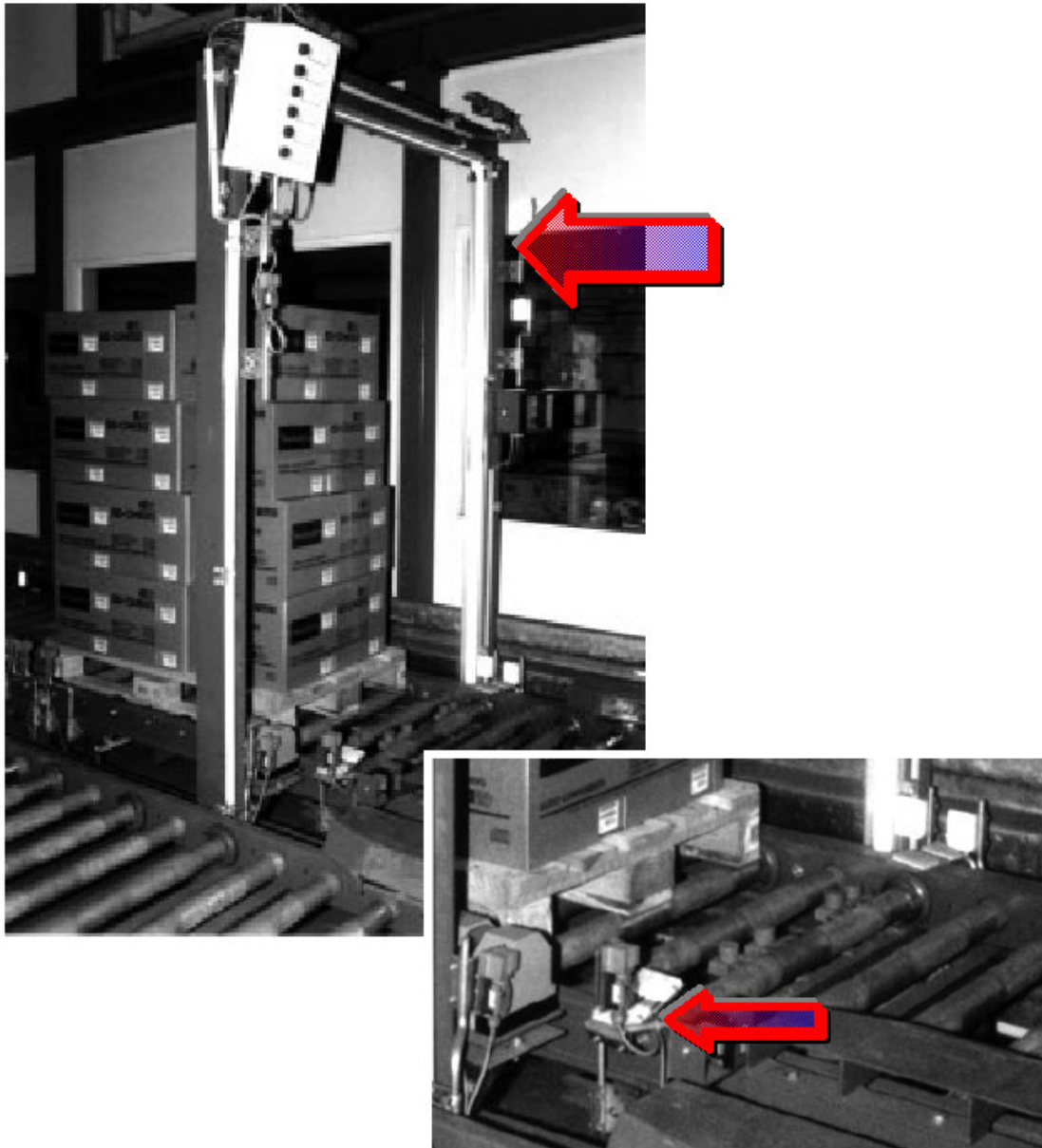


Bild 5.35: Rollenförderer für Paletten



Ingenieurwesen II	Mess-, Steuer- und Regelungstechnik (MSR)	Dipl.-Ing. (FH) M. Trier
Prozesstechnik (BP II)	Abstands-, Weg- und Winkelmesssensoren	01.09.2020

## 6.6 Initiatoren

In der Automatisierungstechnik wird oft ein binäres Signal benötigt, das z.B. das Vorhandensein bzw. Nicht-Vorhandensein eines Objekts an einem bestimmten Ort signalisiert.

Solche Aufgaben lösen eine spezielle Kategorie der Sensorik, die Näherungsschalter. Bei diesen Sensoren wird das Ausgangssignal dadurch gewonnen, dass dem eigentlichen Signalwandler ein Schwellwertschalter (z.B. Schmitt-Trigger) nachgeschaltet wird, der bei Über- oder Unterschreiten eines fest eingestellten oder einstellbaren Wertes den Ausgang durchschaltet.

Diese berührungslos arbeitenden Sensoren bieten gegenüber mechanischen Kontakten erhebliche Vorteile:

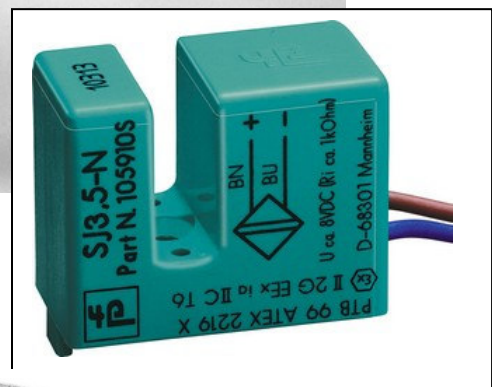
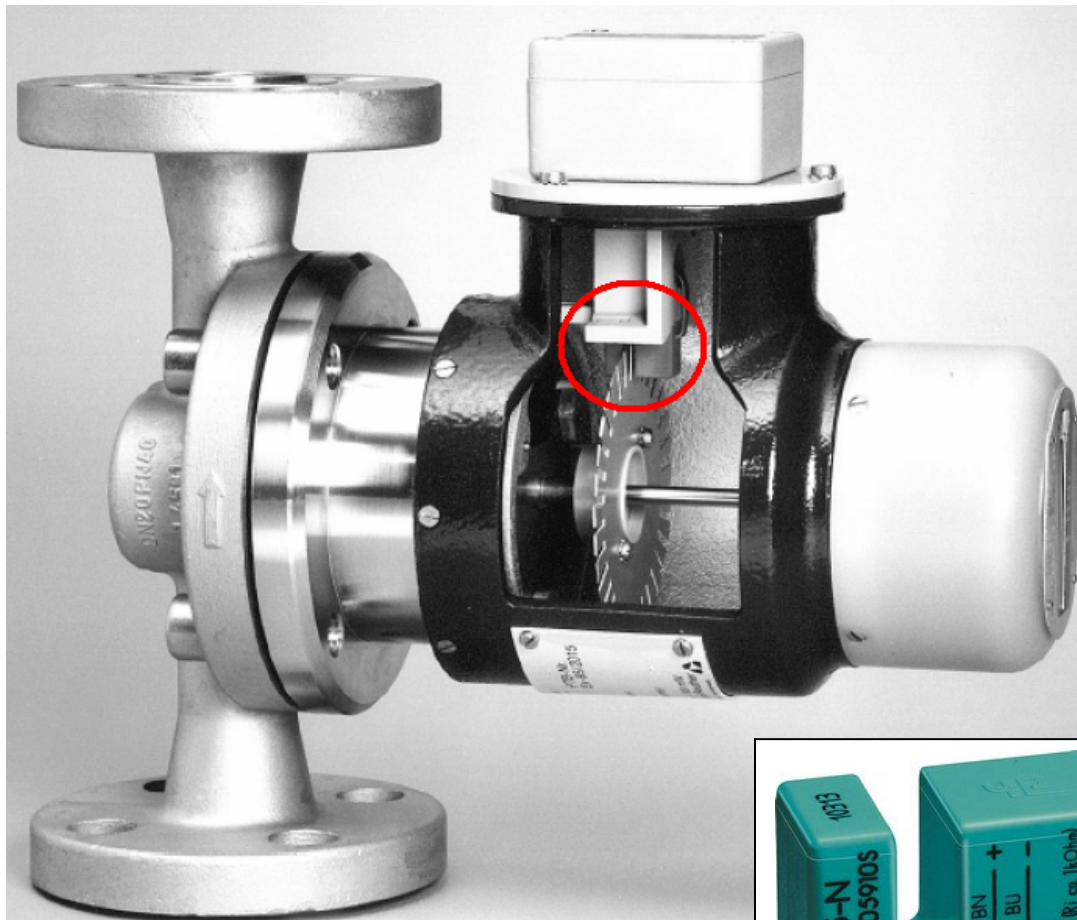
- kraftfreies, rückwirkungsfreies und prellfreies Schalten
- hohe Schalzhäufigkeit und Schaltfrequenz
- verschleißfrei
- wartungsfrei
- beständig gegen aggressive Medien

Ein Initiator wird auch als Näherungsschalter bezeichnet.





Ingenieurwesen II	Mess-, Steuer- und Regelungstechnik (MSR)	Dipl.-Ing. (FH) M. Trier
Prozesstechnik (BP II)	Abstands-, Weg- und Winkelmesssensoren	01.09.2020





Ingenieurwesen II	Mess-, Steuer- und Regelungstechnik (MSR)	Dipl.-Ing. (FH) M. Trier
Prozesstechnik (BP II)	Abstands-, Weg- und Winkelmesssensoren	01.09.2020

### *6.6.1 Auswahlkriterien für Näherungsinitiatoren (Fa. Pepperl + Fuchs)*

#### *6.6.1.1 In 5 Schritten zum richtigen Sensor*

Entscheiden Sie sich zunächst für das geeignete Sensorprinzip. Dieses ergibt sich aus dem Material des zu erfassenden Objektes.

Ist das Objekt aus Metall, so empfiehlt sich ein induktiver Sensor. Ist das Objekt aus Kunststoff, Papier oder ist es eine Flüssigkeit (ölig oder wässrig), Granulat oder Puder, so empfiehlt sich ein kapazitiver Sensor. Kann das Objekt einen Magneten tragen, so ist ein Magnetfeldsensor geeignet.

In 5 Schritten finden Sie den optimalen Sensor für ihre Anwendung:

- Schritt 1: Gehäuseform
- Schritt 2: Schaltabstand
- Schritt 3: Einbaubedingungen
- Schritt 4: Elektrische Daten und Anschlüsse
- Schritt 5: Allgemeine Spezifikation und besondere Eigenschaften

#### *6.6.2 Induktive Initiatoren*

Zylindrische Näherungsschalter haben ein Gehäuse aus Kunststoff oder Stahl. An der vorderen aktiven Stirnfläche befindet sich das Spulensystem mit dem Ferritkern, geschützt durch eine Kunststoffkappe. Dahinter ist die elektronische Schaltung auf einer Platine oder einer Dickschichtschaltung angeordnet. Eine LED dient als Anzeige für den Schaltzustand. Abgeschlossen wird das Gehäuse durch einen Deckel, der das Anschlusskabel enthält. Der gesamte Innenraum des Schalters ist mit einer Kunststoffmasse ausgegossen (Bild 2.17).





Ingenieurwesen II	Mess-, Steuer- und Regelungstechnik (MSR)	Dipl.-Ing. (FH) M. Trier
Prozesstechnik (BP II)	Abstands-, Weg- und Winkelmessensoren	01.09.2020

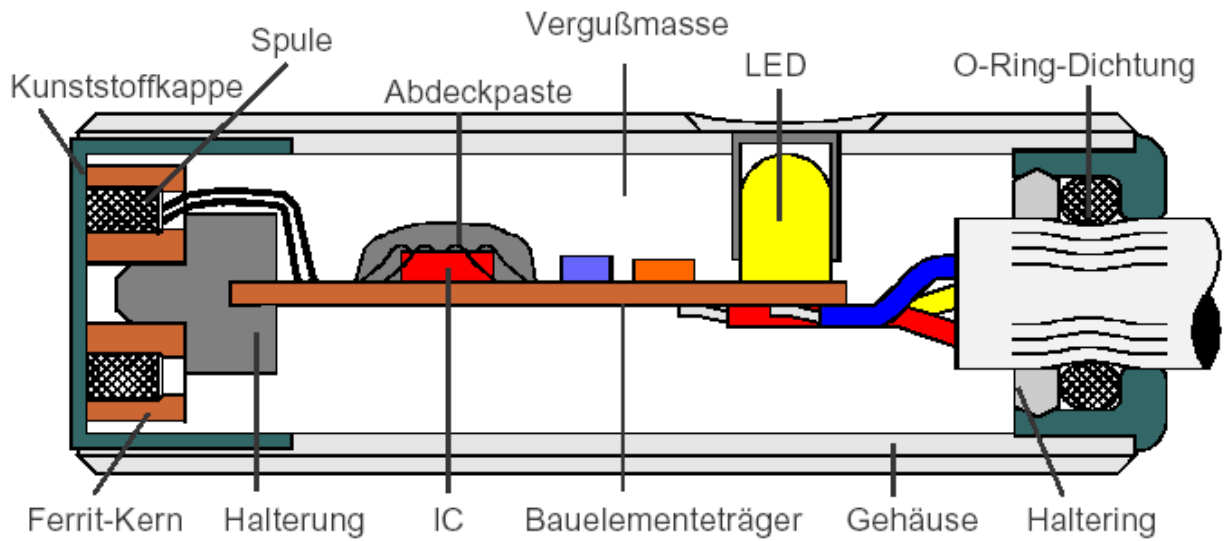
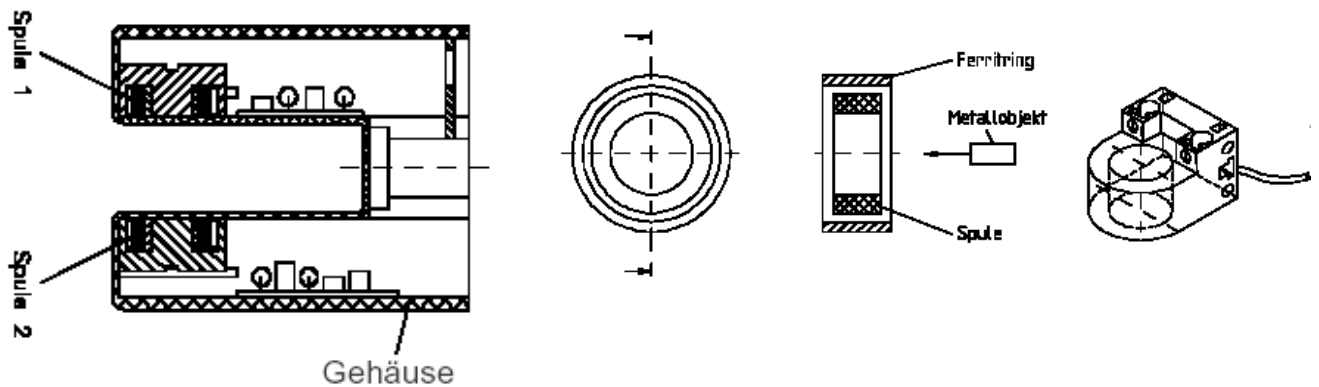


Bild 2.17: Prinzipieller Aufbau eines zylindrischen induktiven Sensors





Ingenieurwesen II	Mess-, Steuer- und Regelungstechnik (MSR)	Dipl.-Ing. (FH) M. Trier
Prozesstechnik (BP II)	Abstands-, Weg- und Winkelmessensoren	01.09.2020

Das Blockschaltbild eines induktiven Näherungsschalters ist im folgenden Bild dargestellt. Der Schwingkreis ist Bestandteil eines Oszillators und die Schwingkreisgüte  $Q = \omega \cdot L/R_v$  bestimmt so die Amplitude der entstehenden HF-Schwingung. Mit sich nähernder Fahne sinkt die Schwingkreisgüte durch den steigenden Verlustwiderstand  $R_v$  und dadurch verringert sich die Schwingungsamplitude. Unterschreitet diese einen bestimmten Wert, spricht ein Komparator an und löst über die Endstufe ein Ausgangssignal aus, der Initiator schaltet.

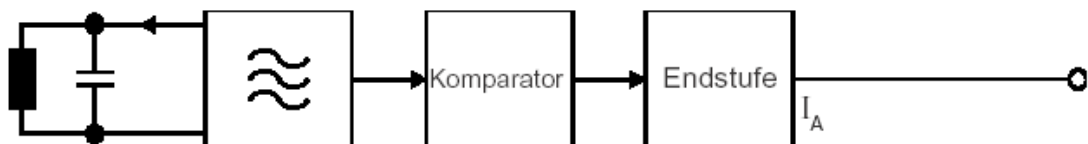
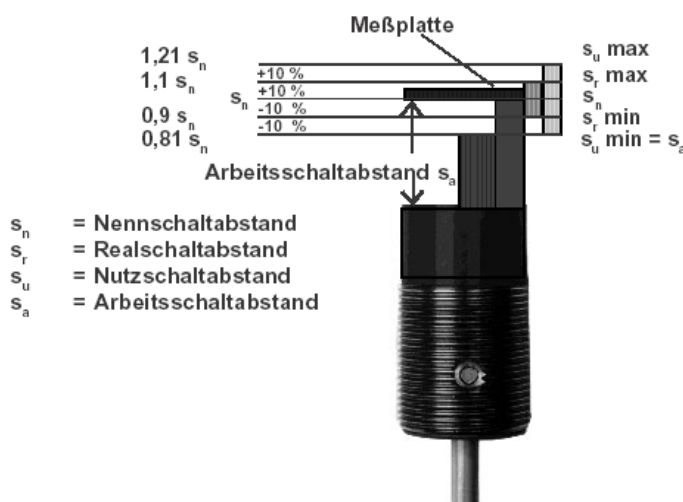


Bild 2.8: Blockschaltbild eines induktiven Näherungsschalters

### 6.6.2.1 Schaltabstände



Abhängigkeit von:

- Einbau (bündig → Vordämpfung!)
- Material des „Betätigungselementes“
- Gehäusematerial (Edelstahl → Vordämpfung!)

Bild 2.18: Definition der Schaltabstände



Ingenieurwesen II	Mess-, Steuer- und Regelungstechnik (MSR)	Dipl.-Ing. (FH) M. Trier
Prozesstechnik (BP II)	<b>Abstands-, Weg- und Winkelmesssensoren</b>	01.09.2020

### 6.6.2.2 *Schaltabstand*

Der Schaltabstand ist die wichtigste Kenngröße eines Näherungsschalters. Er hängt vorwiegend vom Sensordurchmesser ab (Spule oder Kondensator). Zusätzlich Einfluss haben sowohl Abmessungen und Materialzusammensetzung des Betätigers als auch die Umgebungstemperatur. Bei magnetischen Näherungsschaltern sind zusätzlich noch Ausrichtung und Feldstärke des eingesetzten Magneten zu berücksichtigen.

### 6.6.2.3 *Definition des Schaltabstandes*

Die EN 60947-5-2 definiert den Schaltabstand für alle Arten von Näherungsschaltern außer schlitzen- und ringförmigen Bauformen.

Es gibt zwei Möglichkeiten, einen Näherungsschalter zu betätigen:

- durch axiale Annäherung
- durch radiale Annäherung

Die folgenden Definitionen gelten zunächst nur für axiale Betätigung.

### 6.6.2.4 *Nennschaltabstand $S_n$*

Der Nennschaltabstand (laut EN 60947-2-5 „Bemessungsschaltabstand“) ist eine konventionelle Größe zur Festlegung des Schaltabstandes. Er berücksichtigt weder Fertigungstoleranzen noch Änderungen durch äußere Einflüsse wie Spannung und Temperatur.

### 6.6.2.5 *Normmessplatte*

Die folgenden Schaltabstände werden mit einer Normmessplatte ermittelt. Diese hat eine quadratische Form mit einer Dicke von 1 mm und besteht aus Stahl, z. B. Typ FE 360 (ST37) mit einer geglätteten Oberfläche.

Sie hat entweder die Seitenlänge

- 1 x Innendurchmesser der aktiven Fläche oder
- 3 x  $S_n$ .



Ingenieurwesen II	Mess-, Steuer- und Regelungstechnik (MSR)	Dipl.-Ing. (FH) M. Trier
Prozesstechnik (BP II)	Abstands-, Weg- und Winkelmesssensoren	01.09.2020

Es gilt in jedem Fall der größere Wert. Bei kapazitiven Näherungsschaltern muss die Normmessplatte geerdet sein.

### Beispiel 1:

Näherungsschalter M18

Schaltabstand 5 mm

$3 \times \text{Schaltabstand} = 15 \text{ mm} < \text{Durchmesser}$

Der Betätiger muss demnach  $18 \times 18 \times 1 \text{ mm}$  groß sein

### Beispiel 2:

Näherungsschalter M18

Schaltabstand 8 mm

$3 \times \text{Schaltabstand} = 24 \text{ mm}$

Somit muss der Betätiger  $24 \times 24 \times 1 \text{ mm}$  groß sein

Diese Normmessplatte stellt das optimale Betätigungselement für den Betrieb dar!

Eine Reduzierung der Abmessungen oder Veränderung der Materialzusammensetzung reduziert den Schaltabstand!

### 6.6.2.6 *Realschaltabstand $s_r$*

Schaltabstand eines einzelnen Näherungsschalters, der bei einer Umgebungstemperatur von  $23 \pm 5 \text{ °C}$ , bei einer Spannung innerhalb des Betriebsspannungsbereichs und den festgelegten Einbaubedingungen gemessen wird:

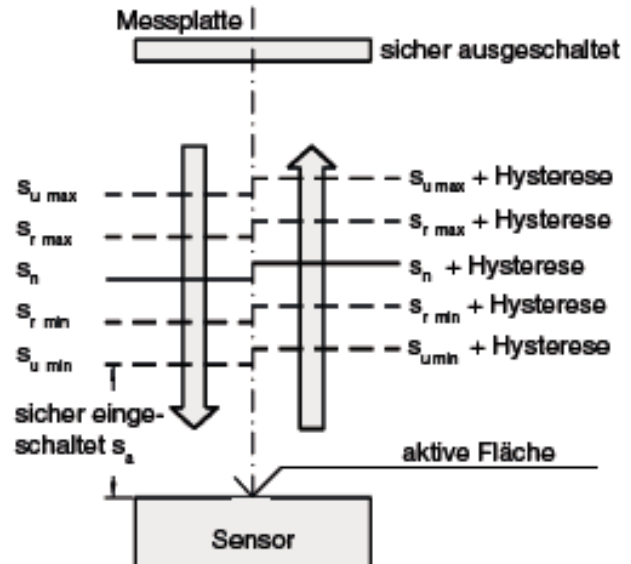
$$0,9 \text{ sn} \leq s_r \leq 1,1 \text{ sn}$$

### 6.6.2.7 *Nutzschaltabstand $s_u$*

Schaltabstand eines einzelnen Näherungsschalters, gemessen in einem Umgebungstemperaturbereich zwischen  $-25 \text{ °C}$  und  $+70 \text{ °C}$  bei einer Versorgungsspannung zwischen 85 % und 110 % der Bemessungsbetriebsspannung:

Ingenieurwesen II	Mess-, Steuer- und Regelungstechnik (MSR)	Dipl.-Ing. (FH) M. Trier
Prozesstechnik (BP II)	Abstands-, Weg- und Winkelmesssensoren	01.09.2020

$$0,9 \cdot sr \leq su \leq 1,1 \cdot sr$$



### 6.6.2.8 Gesicherter Schaltabstand $s_a$

Abstand von der aktiven Fläche, in dem die Betätigung des Näherungsschalters unter festgelegten Bedingungen sichergestellt ist:

$$0 < s_a \leq 0,81 \cdot s_n$$

### 6.6.2.9 Wiederholgenauigkeit $R$

Veränderung des Realschaltabstandes  $s_r$ , gemessen über einen Zeitraum von acht Stunden mit einer Gehäusetemperatur von  $(23 \pm 5) \text{ °C}$ , einer beliebigen relativen Feuchte und einer Versorgungsspannung  $U_e$  5 % oder einer beliebigen Spannung 55 % innerhalb des Bemessungsbetriebsspannungsbereichs:

$$R \leq 0,1 \cdot s_r$$



Ingenieurwesen II	Mess-, Steuer- und Regelungstechnik (MSR)	Dipl.-Ing. (FH) M. Trier
Prozesstechnik (BP II)	Abstands-, Weg- und Winkelmesssensoren	01.09.2020

### 6.6.2.10 Hysterese H

Abstand zwischen den Schaltpunkten, wenn sich die Messplatte dem Näherungsschalter nähert und wenn sie sich entfernt. Sie wird relativ zum realen Schaltabstand  $s_r$  angegeben, gemessen bei einer Umgebungstemperatur von  $(23 \pm 5)^\circ\text{C}$  und der Bemessungsbetriebsspannung:

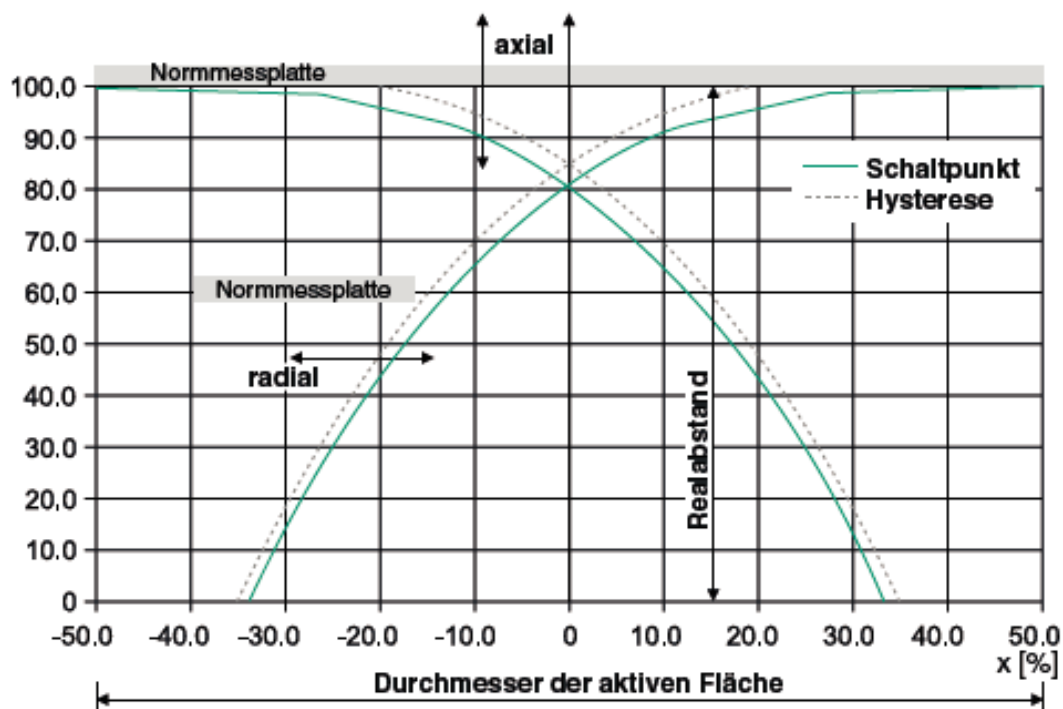
$$H \leq 0,2 * s_r.$$

### 6.6.2.11 Sicher ausgeschaltet

Ein Näherungsschalter ist sicher ausgeschaltet, wenn der Abstand Messplatte zu aktiver Fläche mindestens dreimal dem Nennschaltabstand  $s_n$  entspricht.

### 6.6.2.12 Seitliche Annäherung

Bisher war stets von axialer Annäherung der Normmessplatte die Rede. Bewegt man dagegen die Platte seitlich in die aktive Zone hinein, so erhält man je nach axialem Abstand einen anderen Schaltabstand  $s$ . Diesen Zusammenhang beschreibt die Ansprechkurve.





Ingenieurwesen II	Mess-, Steuer- und Regelungstechnik (MSR)	Dipl.-Ing. (FH) M. Trier
Prozesstechnik (BP II)	<b>Abstands-, Weg- und Winkelmesssensoren</b>	01.09.2020

### **6.6.2.13 Abweichende Größe der Bedämpfungsfahne**

Induktive Sensoren werden in vielen Fällen verwendet, um Maschinenteile abzufragen. Diese haben in den seltensten Fällen die gleiche Größe und Form der Normmessplatte, auf den sich die technischen Daten eines Sensors beziehen. Speziell der Schaltabstand ist von der Größe des Metalls abhängig, mit dem der Sensor bedämpft wird.

Generell kann man sagen, dass der Schaltabstand mit einer größeren Objektfläche nur unwesentlich steigt, dieser sich jedoch bei kleineren Objekten merklich verringert.

Weicht das abzufragende Objekt von der Größe der Normmessplatte ab, wird empfohlen, der Schaltabstand des ausgewählten Sensors zu überprüfen.

### **6.6.2.14 Abweichendes Material der Bedämpfungsfahne**

Die Materialbeschaffenheit des Bedämpfungselementes spielt neben dessen Abmessungen eine große Rolle. Dies wird durch den Reduktionsfaktor beschrieben. Der Reduktionsfaktor gibt an, um welchen Faktor der Schaltabstand aufgrund unterschiedlicher Materialien gegenüber Stahl FE 360 (St37) für induktive Näherungsschalter und gegenüber einer geerdeten Platte für kapazitive Näherungsschalter absinkt. Je kleiner der Reduktionsfaktor, desto kleiner ist der Schaltabstand für das spezifische Material. Da dieser Reduktionsfaktor beim induktiven Näherungsschalter unter anderem auch vom Gehäuse- und Abschirmungsmaterial abhängig ist, kann er von Typ zu Typ variieren. Deshalb ist der Wert im jeweiligen Datenblatt maßgebend.



Ingenieurwesen II	Mess-, Steuer- und Regelungstechnik (MSR)	Dipl.-Ing. (FH) M. Trier
Prozesstechnik (BP II)	Abstands-, Weg- und Winkelmesssensoren	01.09.2020

Beim induktiven Näherungsschalter ist der Quotient Leitfähigkeit/Permeabilität des Dämpfungselements die Kenngröße für den Reduktionsfaktor. Hier einige typische Werte für den Reduktionsfaktor:

Material	Reduktionsfaktor
Baustahl	1
Alu-Folien	1
rostfreier Stahl	0,85
Aluminium	0,4
Messing	0,4
Kupfer	0,3

### 6.6.2.15 Einbaubedingungen

Bei induktiven und kapazitiven Sensoren wird unterschieden zwischen bündigem und nicht bündigem Einbau.

### 6.6.2.16 Nicht bündig einbaubare Sensoren

Den größtmöglichen Schaltabstand (bezogen auf den Durchmesser D der aktiven Fläche) erzielen nicht bündig einbaubare Sensoren.

Bei einem induktiven Sensor werden Spulen für die Erzeugung elektromagnetischer Felder verwendet. Um eine Richtung des Feldes nach vorne zu erzielen werden die Spulen in einen Schalenkern eingebettet. Trotz dieser Maßnahme wird ein Teil dieses Feldes seitlich abgestrahlt und durch umgebendes Metall beeinflusst. Ein solcher Seiteneffekt ist auch bei kapazitiven Sensoren zu beobachten.

Um zu vermeiden, dass Sensoren mit hoher Reichweite bereits von umgebendem Metall bedämpft werden, muss ein Freiraum um das Sensorelement geschaffen werden. Wie groß dieser Freiraum sein muss, kann aus den technischen Daten der jeweiligen Sensoren entnommen werden.



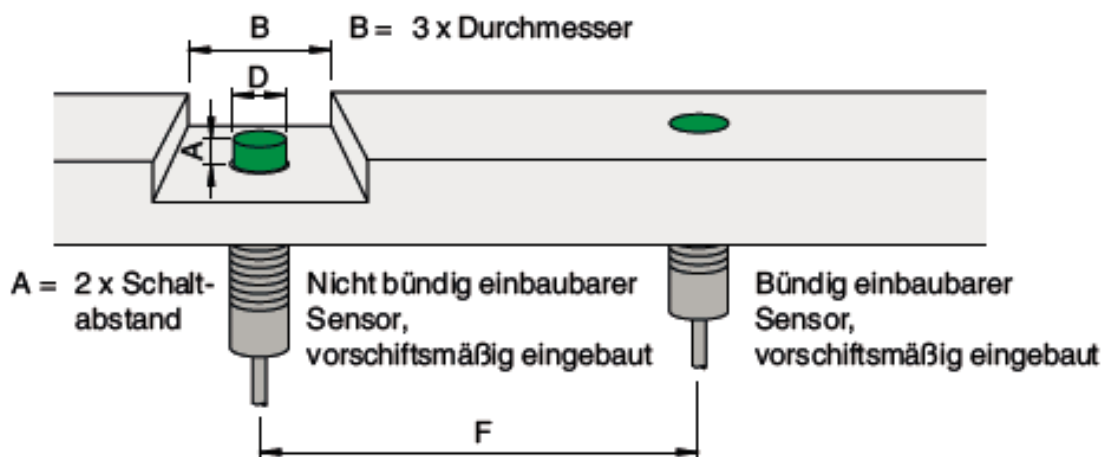


Ingenieurwesen II	Mess-, Steuer- und Regelungstechnik (MSR)	Dipl.-Ing. (FH) M. Trier
Prozesstechnik (BP II)	Abstands-, Weg- und Winkelmesssensoren	01.09.2020

### 6.6.2.17 Bündig einbaubare Sensoren

Bündig einbaubare Sensoren lassen sich ohne Freiraum einsetzen. (A0). Der sich ergebende Vorteil gegenüber einem Nichtbündig einbaubarem Sensor ist, dass diese mechanisch besser geschützt und unempfindlicher gegen Fehlbeeinflussung sind. Ein Nachteil ist jedoch der geringere Schaltabstand, da die aktive Fläche des Sensors bereits mit Metall umgeben ist. Die seitliche Beeinflussung durch das umgebende Metall wird durch eine spezielle interne Abschirmung verringert.

Dies geschieht auf Kosten der Reichweite. Diese Sensoren erreichen nur ca. 60% des Schaltabstandes von nicht bündigen Ausführungen.



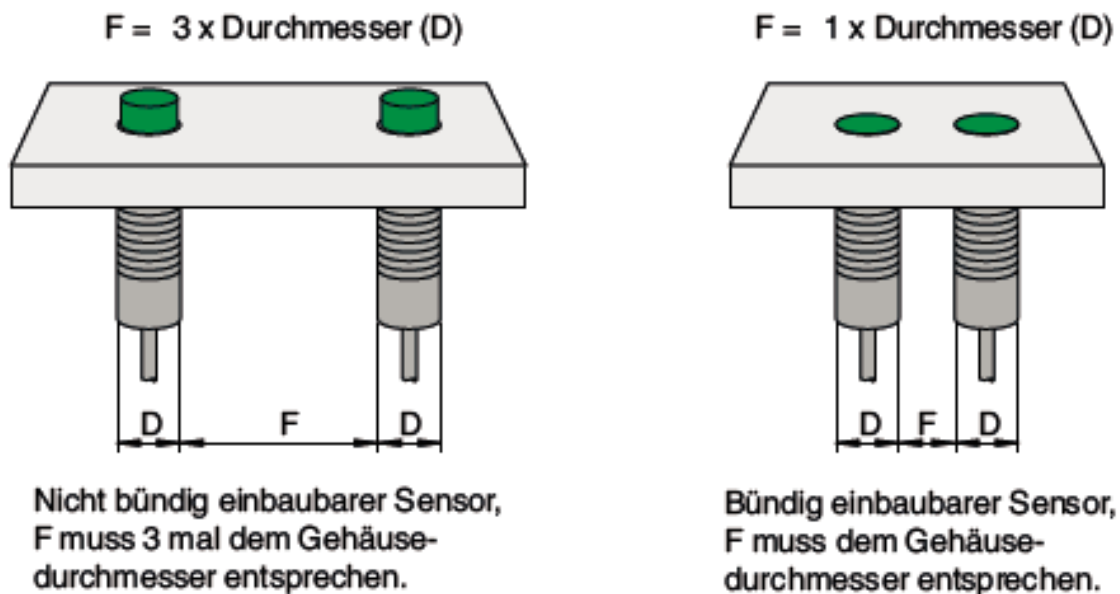


Ingenieurwesen II	Mess-, Steuer- und Regelungstechnik (MSR)	Dipl.-Ing. (FH) M. Trier
Prozesstechnik (BP II)	Abstands-, Weg- und Winkelmesssensoren	01.09.2020

### 6.6.2.18 Gegenseitige Beeinflussung

Um Metalle detektieren zu können, bauen Induktive Sensoren mit Hilfe einer Spule ein elektromagnetisches Wechselfeld auf. Dieses Wechselfeld wertet kleinste Änderungen in unmittelbarer Umgebung des Sensorelements aus. Eine Änderung ergibt sich zum Beispiel durch Annähern einer Metallplatte an den Sensor.

Auch ein äußeres magnetisches Wechselfeld z.B. das eines benachbarten Sensors kann Einfluss auf das Schaltverhalten haben. Daher ist ein Mindestabstand zwischen zwei benachbarten Sensoren einzuhalten. Der Mindestabstand zwischen zwei Sensoren kann wie folgt bestimmt werden.



Falls es die Anwendung nicht zulässt, dass der Mindestabstand eingehalten werden kann, sind Sensoren mit versetzten Schwingfrequenzen auf Anfrage von Pepperl + Fuchs lieferbar.

Diese Sensoren sind dann direkt nebeneinander montierbar.



Ingenieurwesen II	Mess-, Steuer- und Regelungstechnik (MSR)	Dipl.-Ing. (FH) M. Trier
Prozesstechnik (BP II)	Abstands-, Weg- und Winkelmesssensoren	01.09.2020

### 6.6.2.19 Anwendungsbeispiele

- Rückwirkungsfrei
- Verschleißfrei
- Unempfindlich gegen Umwelteinflüsse
- Hohe Lebensdauer
- Hohe Schaltpunktgenauigkeit
- Hohe Schaltfrequenz
- Kleinste Bauformen durch Hybridtechnologie

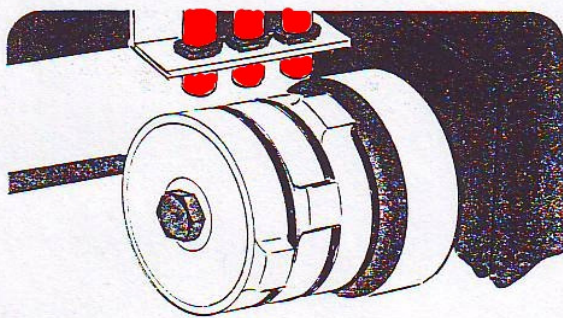


Abb. 1 Nockenschaltwerk

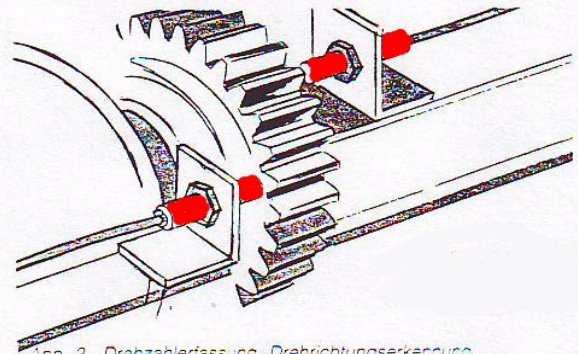


Abb. 2 Drehzahlfassung, Drehrichtungserkennung

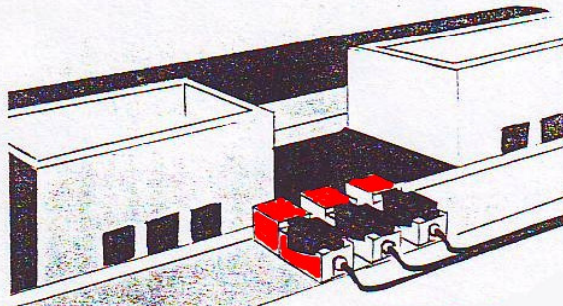


Abb. 3 Transport-Überwachung

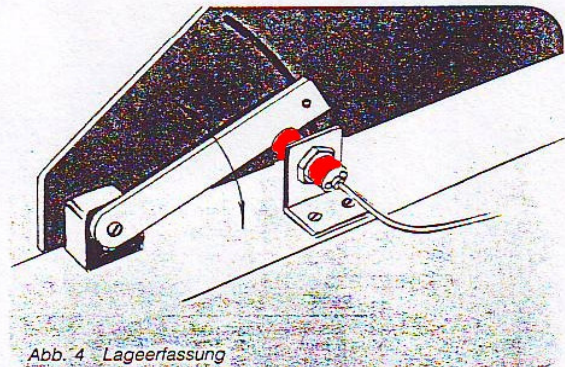


Abb. 4 Lageerfassung

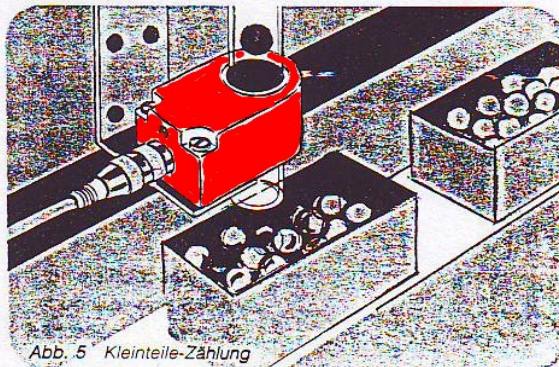


Abb. 5 Kleinteile-Zählung

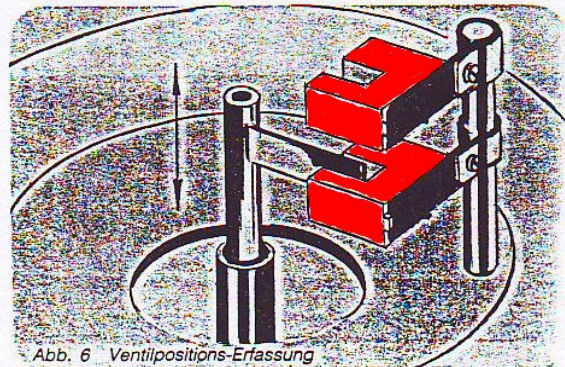


Abb. 6 Ventilpositions-Erfassung



Ingenieurwesen II	Mess-, Steuer- und Regelungstechnik (MSR)	Dipl.-Ing. (FH) M. Trier
Prozesstechnik (BP II)	Abstands-, Weg- und Winkelmesssensoren	01.09.2020

### 6.6.3 Kapazitive Initiatoren

Kapazitive Sensoren arbeiten, ebenso wie induktive Sensoren, berührungslos, rückwirkungsfrei und kontaktlos. Sie ergänzen diese in Anwendungsbereichen, wo das induktive Funktionsprinzip versagt. Mit kapazitiven Sensoren lassen sich auch nicht-leitende Materialien detektieren. Kapazitive Sensoren werden hauptsächlich als Näherungsschalter angeboten.

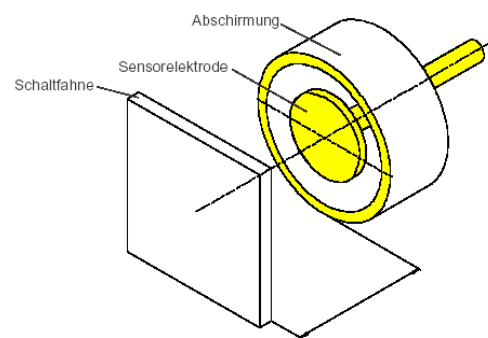


Bild 3.1: Prinzip des kapazitiven Sensors

Aktives Element eines kapazitiven Sensors ist eine Anordnung aus einer scheibenförmigen Sensorelektrode und einer becherförmigen Abschirmung (Bild 3.1). Diese beiden Elektroden bilden einen Kondensator mit einer Grundkapazität  $C_g$ . Durch Annähern einer Schaltfahne an die Sensorfläche (Abstand  $s$ ) ändert sich die Kapazität um den Betrag  $\cdot C$ . Der Kondensator ist Bestandteil eines RC-Generators. Dessen Ausgangsspannung ist abhängig von der wirksamen Kapazität  $C_a = C_g + \cdot C$  zwischen Sensorelektrode und Schirmpotential. Bild 3.2 zeigt das Blockschaltbild eines kapazitiven Näherungsschalters. Die Generator-Ausgangsspannung wird gleichgerichtet, gefiltert und einer Störpulsunterdrückung zugeführt. Diese bildet ein Schaltsignal, das durch die Endstufe in das Ausgangssignal umgewandelt wird.

Der kapazitive Näherungsschalter verfügt über eine Sensorelektrode (aktive Fläche) und einen Abschirmring. Die Sensorelektrode ist die aktive Fläche des Sensors und sendet ein elektrisches Wechselfeld aus, das mit der Umgebung als Gegenpotential eine Kapazität ausbildet (=Kondensatorprinzip). Nähert sich ein Schaltbetätiger der aktiven Sensorelektrode an, so verändert er das Gegenpotential. Die Kapazität zwischen Sensor und Schaltfahne steigt an.



Ingenieurwesen II	Mess-, Steuer- und Regelungstechnik (MSR)	Dipl.-Ing. (FH) M. Trier
Prozesstechnik (BP II)	Abstands-, Weg- und Winkelmesssensoren	01.09.2020

Diese Veränderung der äußeren Kapazität wird mit einem sensorinternen Referenzwert verglichen. Bei Überschreitung des Referenzwertes wird der Sensor betätigt und liefert ein Umschaltersignal am Sensorausgang. Der äußere Schirmring bündelt das elektrische Feld der Sensorelektrode und reduziert dadurch eine Einflussnahme der Einbausituation auf den Schaltabstand des Sensors.

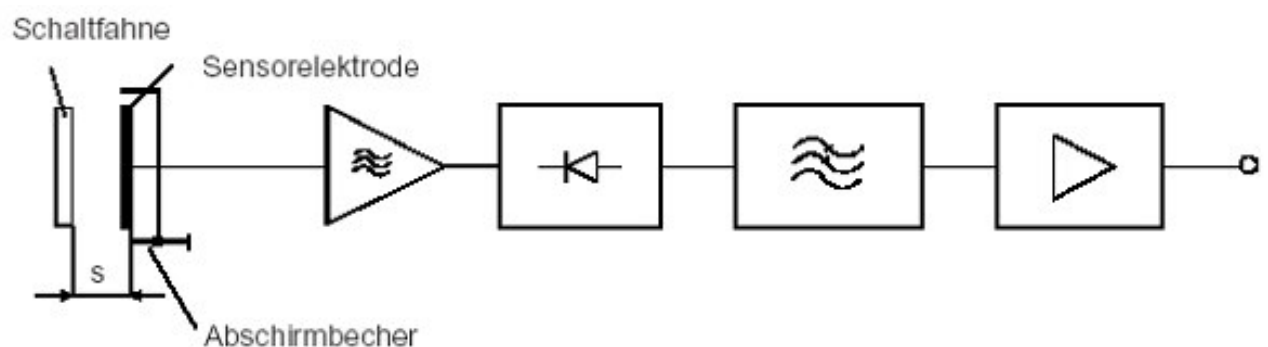


Bild 3.2: Blockschaltbild eines kapazitiven Sensors

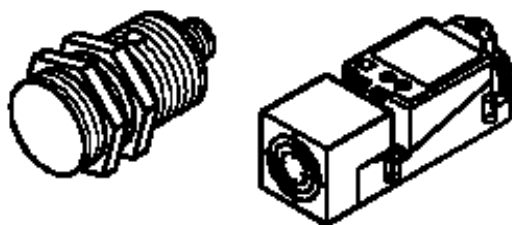


Bild 3.7: Beispiel eines zylindrischen und quaderförmigen kapazitiven Sensors

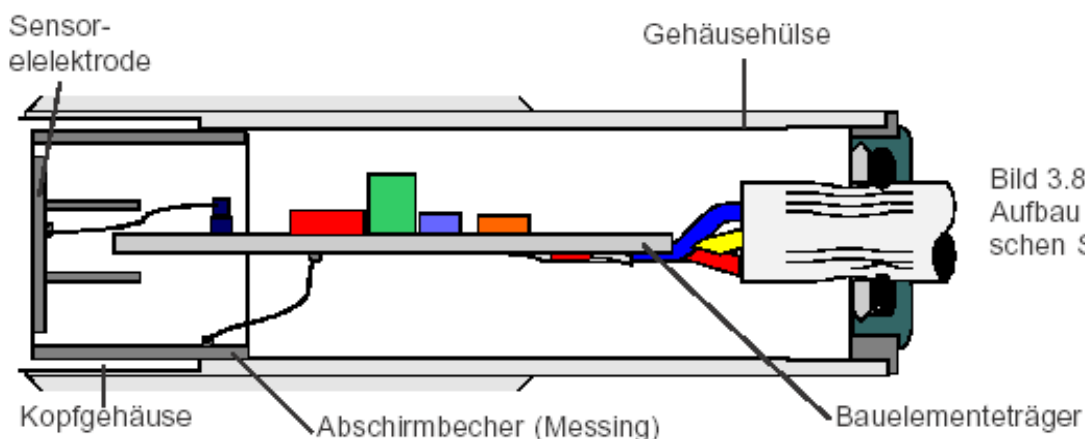


Bild 3.8: Prinzipieller Aufbau eines zylindrischen Sensors



Ingenieurwesen II	Mess-, Steuer- und Regelungstechnik (MSR)	Dipl.-Ing. (FH) M. Trier
Prozesstechnik (BP II)	Abstands-, Weg- und Winkelmesssensoren	01.09.2020

### 6.6.3.1 Störeinflüsse

Hauptstörfaktor sind elektrische Wechselfelder (Leuchtstofflampen, Magnetventile, Thyristorantriebe und Rundfunksender), Temperatur, Schmutz, Staub, Feuchtigkeit

### 6.6.3.2 Materialerkennung

Kapazitive Sensoren erkennen sowohl metallische, als auch nichtmetallische Zielobjekte wie zum Beispiel Glas, Kunststoff oder Holz. Je nach Größe und Materialbeschaffenheit des Zielobjektes sowie der Baugröße und der Einbaubedingungen des Sensors, können Schaltabstände zwischen 1 mm und 50mm realisiert werden.

Kapazitive Näherungsschalter können als „Durchblicker-Sensoren“ zur Erkennung von wässrigen Medien oder Granulat verwendet werden. Dabei reagieren sie auf den Inhalt eines dünnwandigen und elektrisch-nicht-leitenden Behälters aus Glas oder Kunststoff. Diese Funktion wird durch eine Erhöhung der Summenkapazität, bestehend aus Behälterwand und Füllmedium realisiert (siehe auch "Funktionsbeschreibung kapazitive Näherungsschalter). Die Durchblickerfunktionalität kapazitiver Sensoren ermöglicht eine Durchfluss- oder Füllstandskontrolle von flüssigen Medien und Schüttgütern ohne mit diesen selbst in Kontakt treten zu müssen.

### 6.6.3.3 Besondere technische Eigenschaften kapazitiver Sensoren sind:

- Reagieren sowohl auf elektrisch leitende als auch isolierende Materialien
- (Eisenmetalle, NE-Metalle, Glas, Holz, Kunststoffe sowie Öl und wässrige Lösungen)
- Schaltabstand des Sensors an Objekt- und Einbaueigenschaften anpassbar
- Können auch als „Durchblicker« durch undurchsichtige, nichtleitende Behälterwände eingesetzt werden



Ingenieurwesen II	Mess-, Steuer- und Regelungstechnik (MSR)	Dipl.-Ing. (FH) M. Trier
Prozesstechnik (BP II)	<b>Abstands-, Weg- und Winkelmesssensoren</b>	01.09.2020

### **6.6.3.4 Gängige Applikationen für kapazitive Sensoren sind:**

- Anwesenheitskontrolle von Papier, Holz-, Glas- oder Kunststoffmaterialien
- Füllstandskontrolle flüssiger Medien und Schüttgüter (Pellets, Tabletten, Granulate, Toner)
- Durchflusskontrolle an Kunststoffrohren und Schläuchen

### **6.6.3.5 Übliche Einsatzbereiche für kapazitive Sensoren sind:**

- Druck- und papierverarbeitende Industrie
- Verpackungs- und Lebensmittelindustrie
- Pharmazie, Chemie- und Prozesstechnik
- Holz- und Kunststoffverarbeitung
- Automobilbau

### **6.6.3.6 Schaltabstand**

Der Nennschaltabstand  $S_n$  eines kapazitiven Näherungsschalters wird auf ein geerdetes Metallobjekt bestimmter Größe bezogen. im Vergleich dazu ist die Änderung der Kapazität bei nichtleitenden Targetmaterialien kleiner, weshalb das Objekt zur Betätigung des Schalters näher an die Sensorelektrode herangeführt werden muss. Wie groß der konkrete Schaltabstand ist, hängt von der Elektrodenfläche, der Größe und dem Material (Permittivität) des zu detektierenden Objektes sowie der Einbausituation des Sensors ab. Je niedriger die Permittivitätszahl des jeweiligen Targetmaterials bei sonst vergleichbaren geometrischen Einbaubedingungen ausfällt, desto kleiner ist der erreichbare Schaltabstand. Bei den meisten kapazitiven Näherungsschaltern ist die Empfindlichkeit mit Hilfe eines Potentiometers am Sensor in Grenzen einstellbar. So kann der werksseitig voreingestellte Schaltabstand noch nachträglich an das Objektmaterial und die Einbausituation des Sensors angepasst werden.



Ingenieurwesen II	Mess-, Steuer- und Regelungstechnik (MSR)	Dipl.-Ing. (FH) M. Trier
Prozesstechnik (BP II)	Abstands-, Weg- und Winkelmesssensoren	01.09.2020

### 6.6.3.7 Zusammenhang zwischen Materialkonstanten und Schaltabstände

Der Nennschartabstand  $S_n$  eines kapazitiven Näherungsschalters wird unter Verwendung eines geerdetes Metallobjekts bestimmter Größe und unter definierten Einbaubedingungen (bündig, nicht bündig) werkseitig voreingestellt. Kommen bei sonst gleichbleibenden Geometrien des Objektes und Einbaubedingungen des Sensors, andere Materialien zum Einsatz, so reduziert sich der voreingestellte Schaltabstand. Die unten stehende Tabelle enthält Größenordnungen von materialabhängigen Dielektrizitätskonstanten und zu erwartenden Reduktionsfaktoren auf den Nennschartabstand.

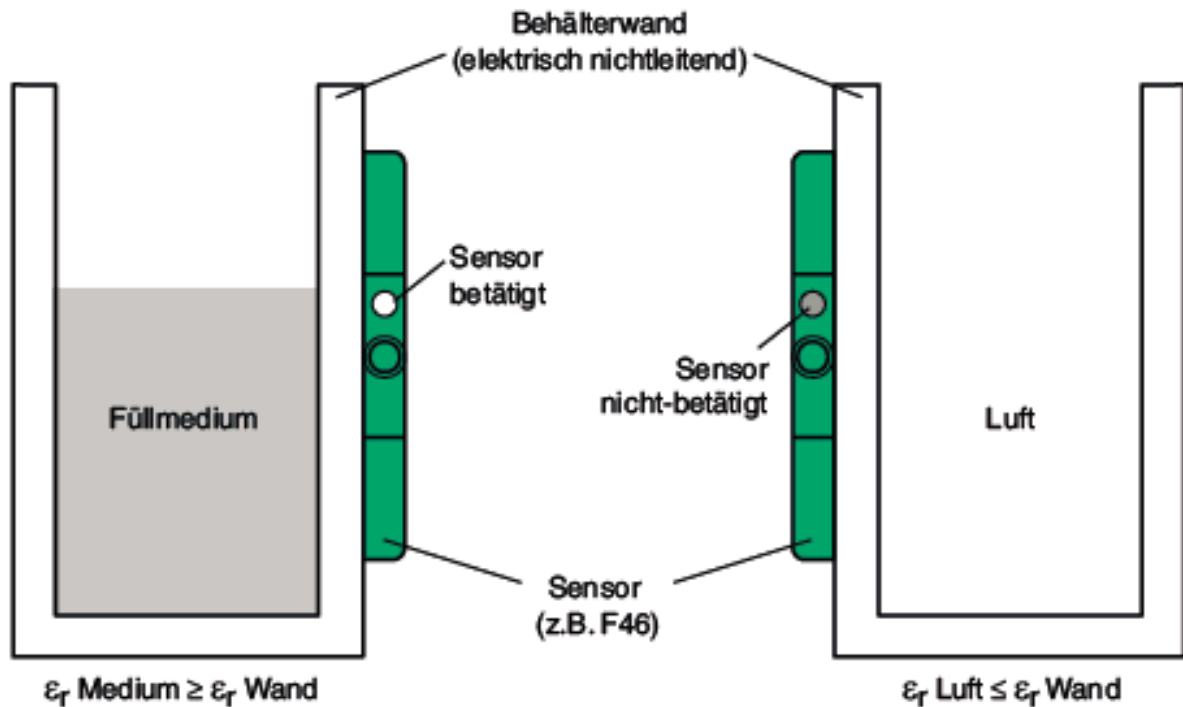
Material	Dielektrizität $\epsilon_r$	Reduktionsfaktor
Geerdete Metallplatte	>100... 10000	1
Wasser	80	1
Alkohol	22	0,75
Glas	5..16	0,6
Keramik	4..7	0,5
PVC	2,3..3,4	0,45
Holz (trocken)	3..7	0,3
Öl	2,6..2,9	0,28
Papier (trocken)	1,6..2,6	0,25
Luft	1	0





Ingenieurwesen II	Mess-, Steuer- und Regelungstechnik (MSR)	Dipl.-Ing. (FH) M. Trier
Prozesstechnik (BP II)	Abstands-, Weg- und Winkelmesssensoren	01.09.2020

### 6.6.3.8 Spezialanwendung – Durchblickerfunktionalität



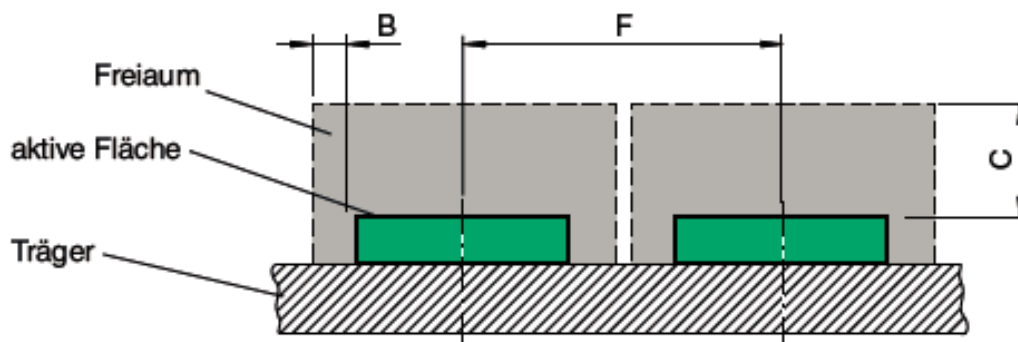
Die Durchblickerfunktionalität kapazitiver Näherungsschalter beruht auf der Änderung der Summenkapazität des zu detektierenden Mediums. Der Begriff Durchblicker ist in diesem Zusammenhang weniger im optischen Sinne zu begreifen, indem eine bestimmte Reichweite zu überbrücken ist. Vielmehr blendet ein unempfindlicherer Sensor die Behälterwand im Sinne eines dielektrischen Gleichanteils aus (linke Skizze, Sensor reagiert gerade nicht auf die Behälterwand). Steigt nun das Füllmedium im Behälter über die Elektrodenmitte des Sensors an, so ändert das die elektrische Leitfähigkeit des Systems und führt zur Betätigung des Sensors.



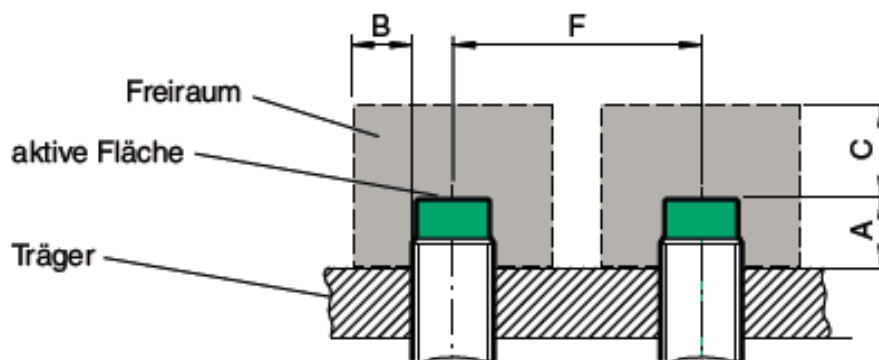
Ingenieurwesen II	Mess-, Steuer- und Regelungstechnik (MSR)	Dipl.-Ing. (FH) M. Trier
Prozesstechnik (BP II)	Abstands-, Weg- und Winkelmesssensoren	01.09.2020

### 6.6.3.9 Einbaubedingungen kapazitiver Sensoren

Durch den Einbau des Sensors in seine Maschinen- oder Anlagenumgebung kann es durch Material im Erfassungsbereich zu einer Vorbedämpfung des Sensors kommen, was sich durch eine Änderung des voreingestellten Schaftabstands äußert. Diese Änderungen können in gewissen Grenzen mit Hilfe eines eingebauten Potentiometers ausgeglichen werden. Sollen hingegen keine Änderungen des voreingestellten Schaltabstands auftreten, so ist darauf zu achten, dass sich außer dem Schaltobjekt selbst, kein weiteres Material im Erfassungsbereich des Sensors (siehe "Freiraum" grau) befindet. Die genauen Werte der Längen A...F sind sensorspezifisch und können den Datenblättern des jeweiligen Produktes entnommen werden.



### Aufbaubedingungen kubische Sensoren



### Einbaubedingungen zylindrische Sensoren



Ingenieurwesen II	<b>Mess-, Steuer- und Regelungstechnik (MSR)</b>	Dipl.-Ing. (FH) M. Trier
Prozesstechnik (BP II)	<b>Abstands-, Weg- und Winkelmesssensoren</b>	01.09.2020

### **6.6.3.10 Bündiger Einbau kapazitiver Sensoren**

Neben den oben genannten, nichtbündigen Einbau zylindrischer Sensoren, gibt es auch den Spezialfall des bündigen Einbaus (Maß A wird zu 0 mm). Für diesen Einsatzzweck stellt Pepperl+Fuchs besonders abgegliche, bündig einbaubare Sensoren (CJ-, CBB-, CCB-Typen) zur Verfügung. Auch bei diesen Sensortypen kann mit Hilfe des Potentiometers eine Anpassung des Schaltabstands auf unterschiedliche Objektmaterialien vorgenommen werden.

Sensoren im kubischen Gehäuse werden generell auf ein Trägermaterial aufgebaut. In diesem Fall ist das Maß A durch die Gehäusehöhe festgelegt. Ein besonderes Qualitätsmerkmal kapazitiver Sensoren ist deren Schirmung gegenüber dem Trägermaterial. Der kritischste Fall entsteht bei Einbau in metallisch leitendes Trägermaterial. Sensoren von Pepperl+Fuchs können unter den oben stehenden Bedingungen in jedwedem Trägermaterial eingebracht werden.



Ingenieurwesen II	Mess-, Steuer- und Regelungstechnik (MSR)	Dipl.-Ing. (FH) M. Trier
Prozesstechnik (BP II)	Abstands-, Weg- und Winkelmessensoren	01.09.2020

### 6.6.3.11 Anwendungsbeispiele

Berührungsloses Abtasten von elektrisch leitenden und nichtleitenden Materialien:

z.B. Holz, Glas, Pappe, Kunststoff, Leder, Keramik, Flüssigkeiten, Mineralien, Metall ...

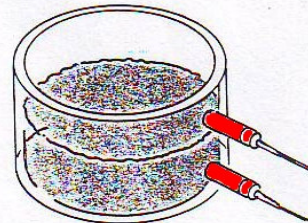


Abb. 1 Füllstandsmeldung  
- Behälter aus Kunststoff oder Glas

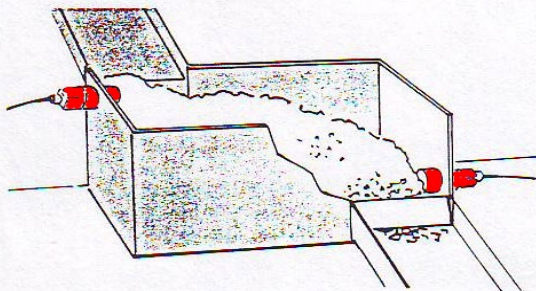


Abb. 2 Füllstands-Überwachung

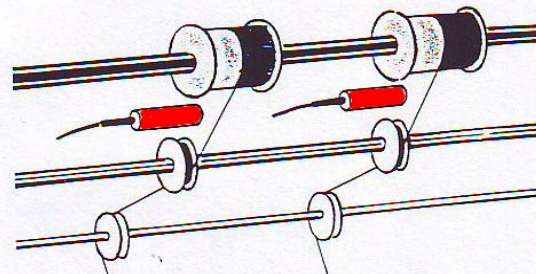


Abb. 3 Wickeldraht-Rißmeldung

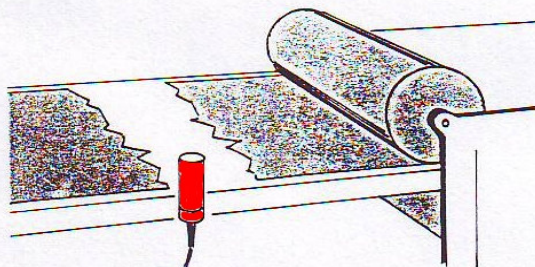


Abb. 4 Bandriß-Meldung

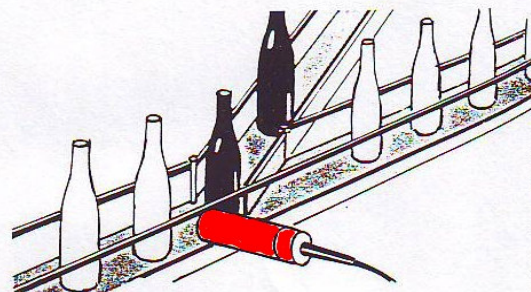


Abb. 5 Flaschenzählung, Füllmeldung

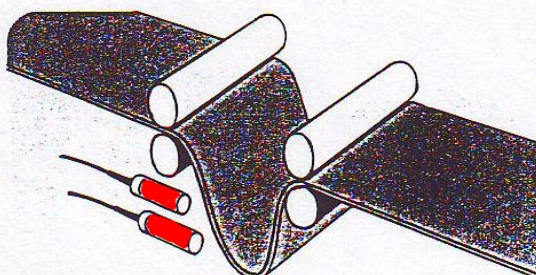


Abb. 6 Bandschlaufenregelung, Bandzugregelung

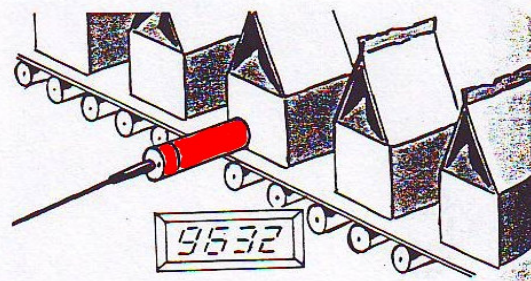


Abb. 7 Zählung, Füllmeldung



Ingenieurwesen II	Mess-, Steuer- und Regelungstechnik (MSR)	Dipl.-Ing. (FH) M. Trier
Prozesstechnik (BP II)	Abstands-, Weg- und Winkelmesssensoren	01.09.2020

## 6.7 Magnetfeldsensoren

### 6.7.1 Hallensoren

Unter dem Halleffekt (E. Hall, 1879) versteht man folgende Erscheinung (Bild 6.6):

Durchfließt ein Strom

$$I = b \cdot d \cdot n \cdot e \cdot v,$$

$b, d$  – Breite, Höhe der Hallplatte,  
 $n$  – Konzentration der Leitungselektronen  $e$ ,  
 $v$  – Elektronengeschwindigkeit,

einen plattenförmigen Leiter, so entsteht quer zum Strom  $I$  die Lorentz-  
Feldstärke

$$E = v \cdot B$$

vorausgesetzt, das Magnetfeld  $B$  durchstößt die Platte senkrecht.

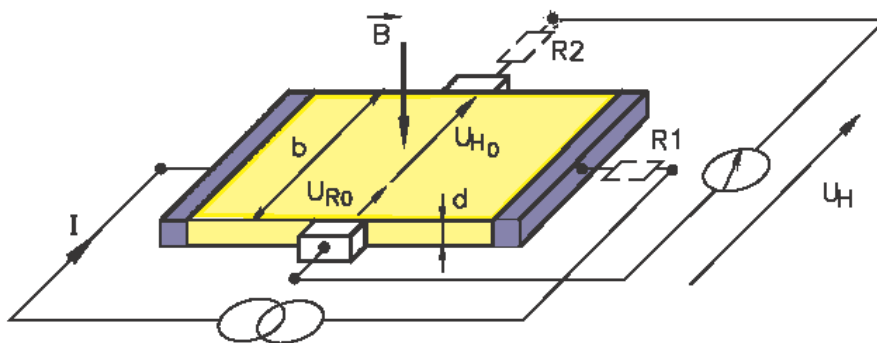


Bild 6.6: Prinzip des Hallensensors



Ingenieurwesen II	Mess-, Steuer- und Regelungstechnik (MSR)	Dipl.-Ing. (FH) M. Trier
Prozesstechnik (BP II)	Abstands-, Weg- und Winkelmesssensoren	01.09.2020

### Magnetoresistive Sensoren

Magnetfeldabhängige Widerstände vermögen dieselben Aufgaben zu erfüllen wie Hallensoren, d.h. ihren hauptsächlichsten Einsatz in der Automatisierungstechnik finden sie als Näherungsschalter und Positionssensoren.

Häufig verwendet man als Material für magnetoresistive Sensoren Halbleiter. Die Grundsubstanz ist z.B. InSb. In diesen Halbleiter eingebettet sind leitende, nadelförmige Einschlüsse aus NiSb, die quer zur Stromrichtung ausgerichtet sind (Bild 6.7). Ohne Magnetfeld nimmt der Strom den kürzesten Weg durch den Halbleiter. Mit Magnetfeld wird der Strom, wie bei Hallensoren, seitlich abgelenkt, was bedeutet, dass er einen verlängerten Weg zurücklegt, d.h. einen größeren Widerstand zu überwinden hat. Die Nadeln aus NiSb haben eine sehr viel höhere Leitfähigkeit als das Grundmaterial InSb und wirken damit als Kurzschluss. Dadurch wird ein nahezu homogenes elektrisches Feld innerhalb des Halbleiters und eine homogene Verteilung der Ladungsträger erreicht.

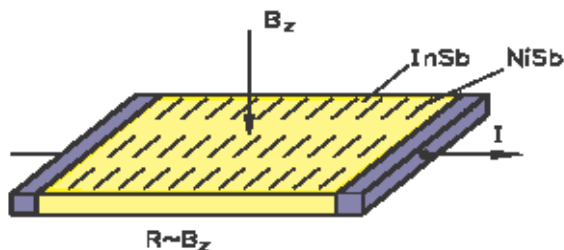


Bild 6.7: Magnetoresistiver Sensor aus InSb-Halbleiter (bei der gezeichneten Feldrichtung ist  $R$  maximal von  $B$  abhängig)

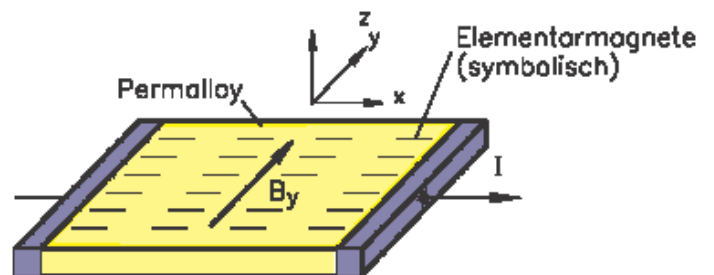
Die Stromlinien verlaufen zickzackförmig durch den Halbleiter. Der Widerstand nimmt für kleine Feldstärken annähernd quadratisch mit der Flussdichte zu. Man ordnet das aktive Material mäanderförmig an, um Widerstände bis zu einigen hundert Ohm zu erreichen (Dicke ca. 25  $\mu\text{m}$ ). Die so gefertigten Sensoren werden auch als Feldplatten bezeichnet.



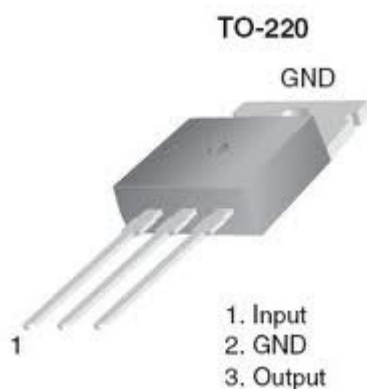
Ingenieurwesen II	Mess-, Steuer- und Regelungstechnik (MSR)	Dipl.-Ing. (FH) M. Trier
Prozesstechnik (BP II)	<b>Abstands-, Weg- und Winkelmesssensoren</b>	01.09.2020

Verschiedene Firmen verwenden für ihre Magnetsensoren das ferromagnetische Material Permalloy (80% Fe, 20% Ni). Dieses Material wird bei der Fertigung so behandelt, daß die Elementarmagnete eine Vorzugsrichtung in Richtung des dünnen Sensorstreifens haben (x-Achse in Bild 6.8).

Bild 6.8: Magneto-resistiver Sensor aus Ferromagneticum Permalloy (bei der gezeichneten Feldrichtung ist R maximal von B abhängig)



Ohne äußeres Feld ist der Widerstand des Streifens am größten ( $R=R_0$ ). Durch das äußere Magnetfeld nimmt er ab, und zwar im quadratischen Maß. Durch eine sinnreiche Konstruktion des Sensorstreifens kann man die Kennlinie in bestimmten, zum Punkt  $B = 0$  symmetrischen Bereichen linearisieren. Man beachte, dass bei den beiden oben genannten Sensortypen das wirksame Magnetfeld in jeweils verschiedene Richtungen zeigen muss.



Radlaufsensor:

1 Geberrin

2 Sensor IC mit Hallsensor, 3 Sensorgehäuse





Ingenieurwesen II	Mess-, Steuer- und Regelungstechnik (MSR)	Dipl.-Ing. (FH) M. Trier
Prozesstechnik (BP II)	Abstands-, Weg- und Winkelmesssensoren	01.09.2020

### 6.8 Magnetostriktiven Wegmesssysteme

Allgemein bekannte Wegmesssysteme sind potentiometrisch, induktiv oder inkremental. Für kleine Wege werden Dehnungsmessstreifen (z.B. Dehnungsaufnehmer) eingesetzt.

#### Vorteile der Magnetostriktiven Wegmessung

- Messbereich von 25mm bis ca. 7.600mm
- Auflösung  $\geq 1\mu\text{m}$
- Linearität  $\pm 0,02\%$  des Messbereichs
- Hohe Schutzart, z.B. IP65
- Verfahrensgeschwindigkeit des Magneten bis 10m/s
- hohe Beschleunigung des Magneten
- Betriebstemperatur  $-40$  bis  $+70^\circ\text{C}$
- Absolutwertgeber
- Berührungsloses Messen

#### Aufbau Magnetostriktiver Wegmesssysteme

Magnetostriktive Wegmesssysteme bestehen aus den folgenden Komponenten:

- einem magnetostriktiven Wellenleiter, der als Messelement dient,
- einem beweglichen Permanentmagnet, der als Positionsgeber dient und
- einem Signalwandler, der aus der auftretenden mechanischen Welle ein elektrisches Signal erzeugt.





Ingenieurwesen II	<b>Mess-, Steuer- und Regelungstechnik (MSR)</b>	Dipl.-Ing. (FH) M. Trier
Prozesstechnik (BP II)	<b>Abstands-, Weg- und Winkelmesssensoren</b>	01.09.2020

### Messprinzip

#### Aufbau und Messprinzip eines magnetostriktiven Aufnehmers

Der Messvorgang wird durch einen kurzen Stromimpuls ausgelöst. Dieser Stromimpuls erzeugt ein zirkulares Impulsmagnetfeld, das entlang des magnetostriktiven Wellenleiters ansteht (Abb. 1). Am Ende der zu messenden Strecke befindet sich ein Permanentmagnet, der als Positionsgeber dient und seinerseits ein Magnetfeld erzeugt, dessen Feldlinien im rechten Winkel zu denen des Impulsmagnetfeldes stehen. Dort, wo sich das Impulsmagnetfeld mit dem Magnetfeld des Positionsgebers überlagert, entsteht durch Magnetostriktion eine elastische Verformung im Wellenleiter (Wiedemann-Effekt, Abb. 2).

Diese Verformung breitet sich als mechanische Welle nach beiden Seiten hin mit Ultraschallgeschwindigkeit aus und ist weitgehend unempfindlich gegenüber Umwelteinflüssen (Abb. 3). Die zum Ende des Wellenleiters laufende Welle wird abgedämpft, während die zum Signalwandler zurück laufende Welle von diesem erfasst wird. Der Signalwandler erzeugt aus der mechanischen Welle ein elektrisches Signal durch Umkehrung des magnetostriktiven Effekts (Villary-Effekt). Das Auftreten des elektrischen Signals beendet die Messung (Abb. 4). Da die Laufzeit der Welle vom Entstehungsort bis zum Signalwandler direkt proportional zur Entfernung zwischen Positionsgeber und Signalwandler ist, kann aus der Laufzeitmessung der Abstand direkt und mit hoher Genauigkeit bestimmt werden.



Ingenieurwesen II	Mess-, Steuer- und Regelungstechnik (MSR)	Dipl.-Ing. (FH) M. Trier
Prozesstechnik (BP II)	Abstands-, Weg- und Winkelmessensoren	01.09.2020

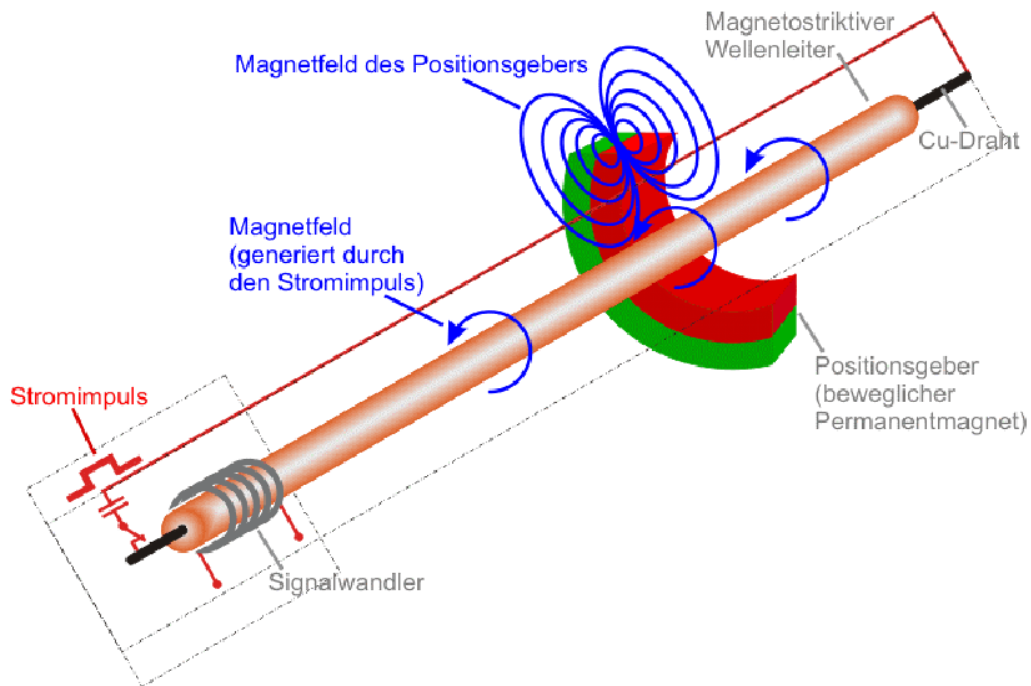


Abb. 1: Start der Messung. Durch einen Stromimpuls wird ein Magnetfeld um den magnetostruktiven Wellenleiter generiert. Der bewegliche Permanentmagnet (Positionsgeber) erzeugt ein zweites Magnetfeld.

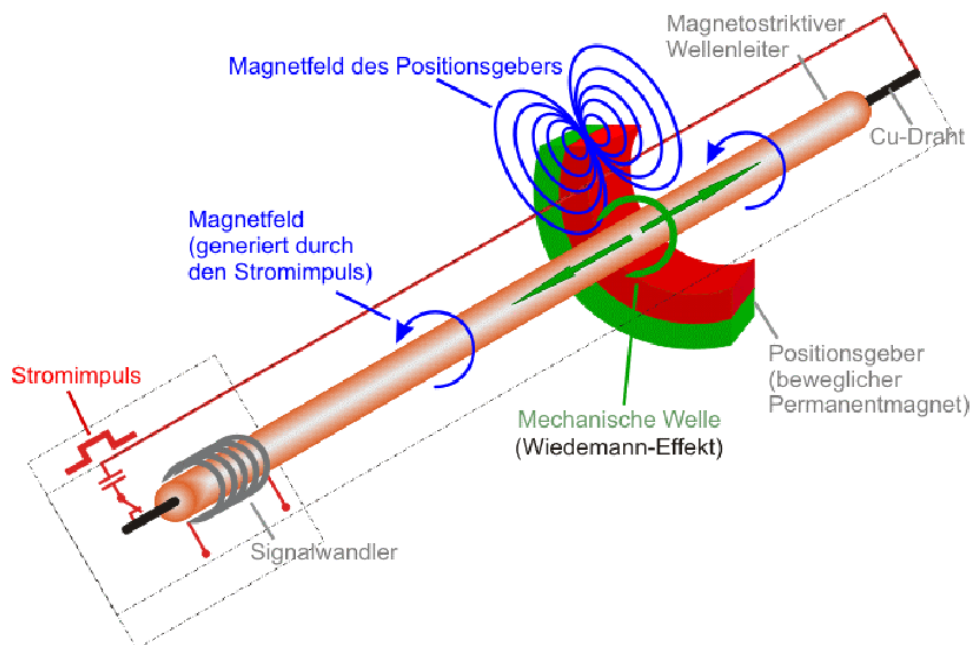


Abb. 2: Entstehung der mechanischen Welle. Bei Überlagerung der zwei Magnetfelder entsteht durch Magnetostruktion eine elastische Verformung im Wellenleiter, die eine mechanische Welle erzeugt, welche sich nach beiden Seiten hin ausbreitet (Wiedemann-Effekt).



Ingenieurwesen II	Mess-, Steuer- und Regelungstechnik (MSR)	Dipl.-Ing. (FH) M. Trier
Prozesstechnik (BP II)	Abstands-, Weg- und Winkelmessensoren	01.09.2020

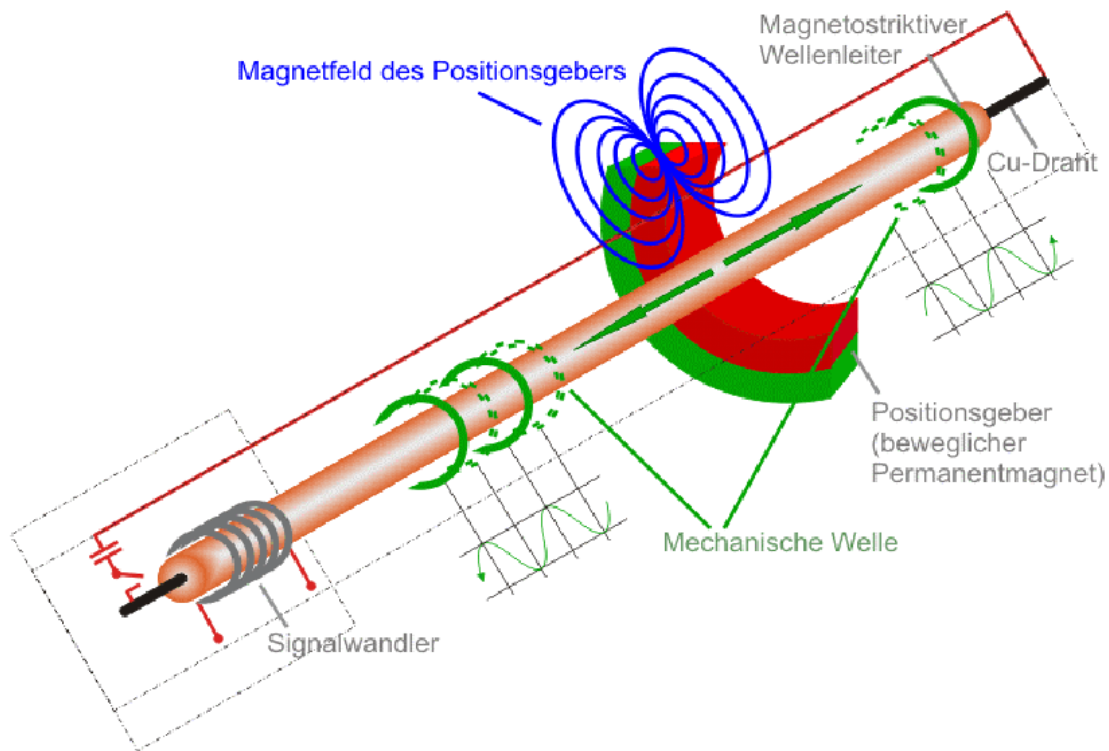


Abb. 3: Fortpflanzung der mechanischen Welle auf dem Wellenleiter.

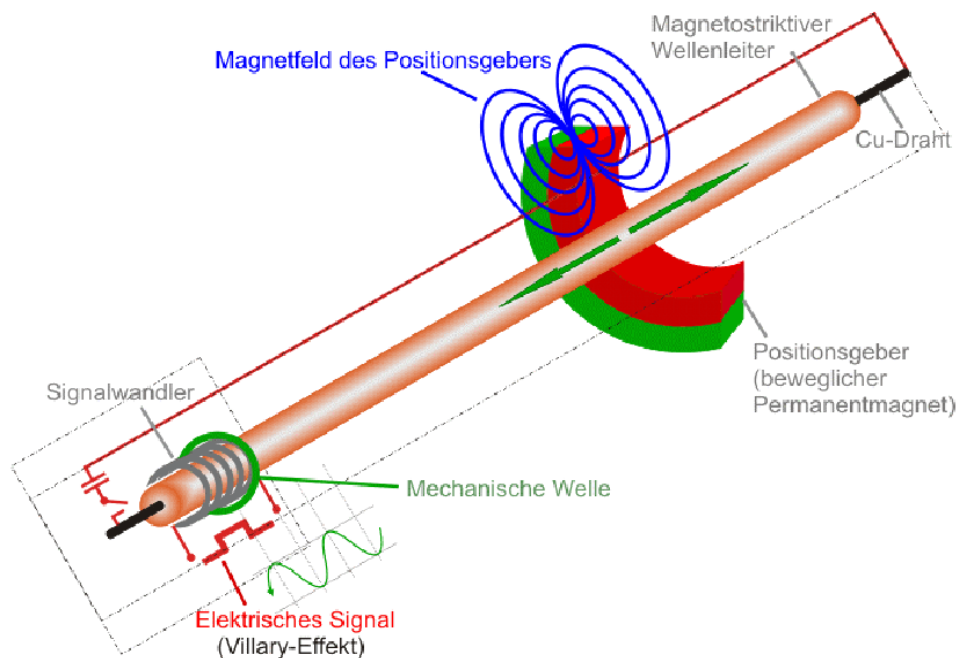


Abb. 4: Ende der Zeitmessung. Der Signalwandler erzeugt ein elektrisches Signal aus der mechanischen Welle (Villary-Effekt), das die Messung beendet.

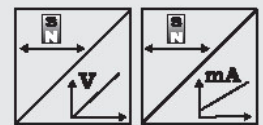


Ingenieurwesen II	Mess-, Steuer- und Regelungstechnik (MSR)	Dipl.-Ing. (FH) M. Trier
Prozesstechnik (BP II)	<b>Abstands-, Weg- und Winkelmessensoren</b>	01.09.2020



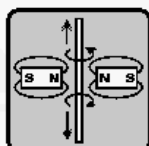
### POSICHRON® - Positionssensor im Profilgehäuse

- Schutzart IP67
- Meßbereich 0 ... 100 bis 0 ... 5750 mm
- Absolute Positionsmessung
- Einfache Montage mit Spannpratzen
- Keine Energiezufuhr für den Positionsmagneten
- Absolut verschleiß- und wartungsfrei
- Vielseitig montierbar
- 0 ... 10 V-Ausgang
- 4 ... 20 mA-Ausgang



Technische Daten	Ausgangsarten	Spannung: 0 ... 10 V, 3-Leiter-Technik Strom: 4 ... 20 mA, 3-Leiter-Technik
Auflösung		Quasi unendlich
Messrate		0,5 ... 2 kHz abhängig von der Messlänge
Linearität		±0,1 mm für Meßlängen ≤500 mm ±0,02 % vom Bereich für Meßlängen >500 mm
Gehäusematerial		AlMgSi1
Schutzart		IP67 (Steckerausführung: nur mit Gegenstecker)
Arbeitstemperatur		-40 ... +85 °C
EMV, Störfestigkeit		EN61326: 1998, Tabelle A1
EMV, Störaussendung		EN55011 Gruppe 1 Klasse A
Schockbelastung		100 g/6 ms nach EN60068-2-27
Vibration		15 g, 10 ... 2000 Hz nach EN 60068-2-6
Anschluss		Stecker 8-polig DIN 45326/Kabel 3 m (Standard)

### Magnetostruktive Sensoren



### Besonderheiten

- ▶ Messbereiche von 100 mm...4000 mm
- ▶ Auflösung <=0,1 mV oder <=0,2 µA
- ▶ Linearität ± 0,02% MB
- ▶ Schutzart bis IP67

### Einsatzgebiete

- ▶ Pneumatik- u. Hydraulikzylinder
- ▶ Automobilindustrie
- ▶ Kunststoffbearbeitungsindustrie
- ▶ Verpackungsindustrie

Durch Überlagerung von magnetischen Feldern entsteht eine



# Rheinische Fachhochschule Köln

## University of Applied Sciences

Ingenieurwesen II	Mess-, Steuer- und Regelungstechnik (MSR)	Dipl.-Ing. (FH) M. Trier
Prozesstechnik (BP II)	<b>Abstands-, Weg- und Winkelmesssensoren</b>	01.09.2020

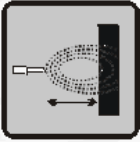


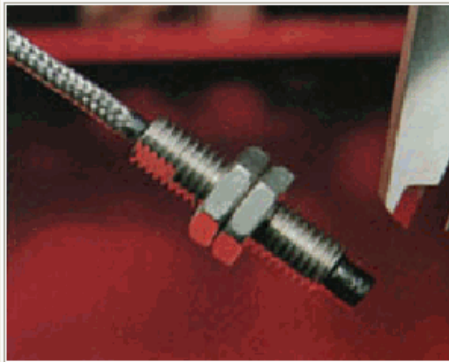
Messbereiche	100 mm...4000 mm
Ausgangssignal	0...10 VDC / 4...20 mA 0...20 mA, Start/Stop, PWM
Linearität	bis +/- 0,02%, MB abhängig
Auflösung	<0,1 mV, <0,2 µA, 0,1 mm (dig)
Spannungsversorgung	24 VDC ± 20%
Ausführung	Ringmagnet
Stromaufnahme	max. 100 mA
Ausgangslast	>5 kOhm
Arbeitstemperatur	-40...+70°C
Schutzart	IP67
Verfahrgeschwindigkeit	<10 m/s



Ingenieurwesen II	Mess-, Steuer- und Regelungstechnik (MSR)	Dipl.-Ing. (FH) M. Trier
Prozesstechnik (BP II)	<b>Abstands-, Weg- und Winkelmesssensoren</b>	01.09.2020

## 6.9 Wirbelstromsensoren

Wirbelstromsensoren	Besonderheiten	Einsatzgebiete
 <p>Wirbelstromsensoren tasten Metalle berührungslos und unbeeinflusst von nichtmetallischen Medien im Messraum mit einer hohen Genauigkeit ab. Schwingungstechnische Applikationen mit hohen Messfrequenzen (bis 10 kHz) können realisiert werden.</p>	<ul style="list-style-type: none"> <li>• Berührungslose Abstandsmessung an Aluminium und Stahl</li> <li>• Hohe Auflösung bis 1 µm</li> <li>• Für schnelle Bewegungsänderungen (bis 10 kHz)</li> <li>• Unbeeinflusst von nichtmetallischen Medien im Messraum</li> <li>• Messung an statischen und rotierenden Objekten möglich</li> <li>• Sonderbauformen möglich</li> </ul>	<ul style="list-style-type: none"> <li>• Berührungslose Qualitätskontrolle</li> <li>• Sondermaschinenbau</li> <li>• Speziell für schwierige industrielle Umgebung</li> <li>• Spindelspielmessung</li> <li>• Unwucht- und Vibrationsmessung</li> </ul>



Messbereiche	0,254...7,620 mm
Ausgang	Spannungsausgang
Linearität	bis 50,8 µm
Frequenzbereich	DC bis 10 kHz
Schutzklasse	IP65/IP68
Empfindlichkeit	200 mV oder 50 mV / 25,4 µm (abh. vom Typ)
Betriebstemperatur	-35...+177°C
Sensorkopf	Ryton
Anschlußkabel	1 m Standard Koaxial mit Teflon Isolierung
Gehäuse	Edelstahl

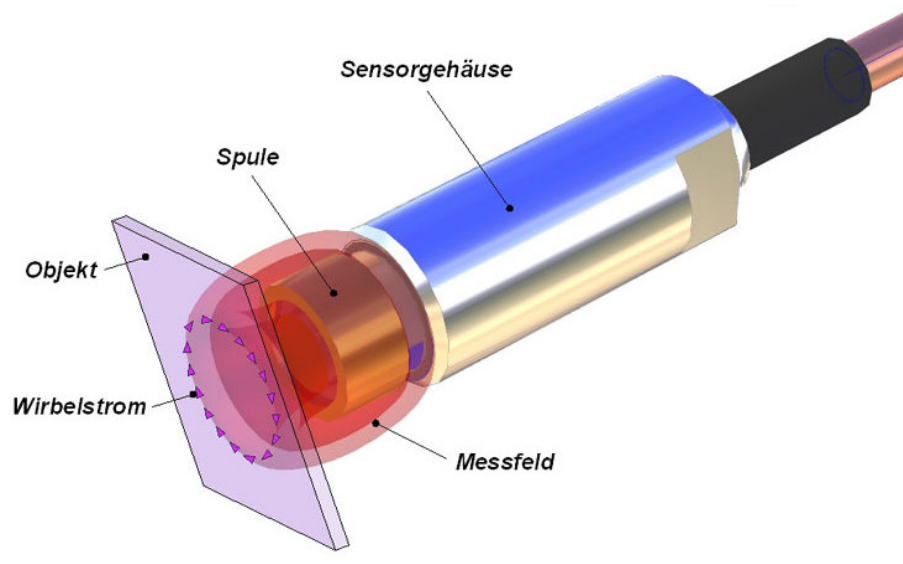


Messbereiche	0...5 mm
Ausgang	0...20 mA / 4...20 mA
Linearität	± 0,1 mm
Frequenzbereich	DC bis 1 kHz
Schutzklasse	IP 67
Betriebstemperatur	0...+60°C
Anschlußkabel	M12 oder M8 Sensorkabel mit Stecker
Gehäuse	Stahl 9 SMn (Pb) 28/36 / Messing vernickelt

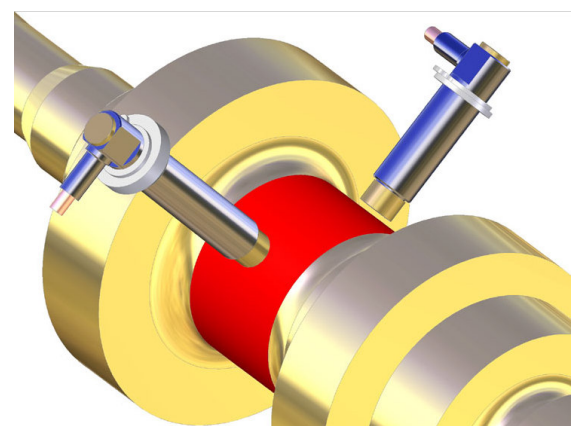


Ingenieurwesen II	Mess-, Steuer- und Regelungstechnik (MSR)	Dipl.-Ing. (FH) M. Trier
Prozesstechnik (BP II)	Abstands-, Weg- und Winkelmesssensoren	01.09.2020

### Prinzipbild eines Wirbelstromsensors



Das grundlegende Messprinzip der **Wirbelstromsensoren** basiert darauf, dass die **Spule** im Sensorkopf ein magnetisches Wechselfeld erzeugt, dessen Feldlinien aus der Sensorebene austreten, das **Objekt** passieren, und sich wieder schließen. Dabei erzeugt das **Messfeld** (magnetisches Wechselfeld) im elektrisch leitfähigen Objekt **Wirbelströme**, die joulesche Verluste zur Folge haben. Diese Wirbelstromverluste im Objekt nehmen mit geringerem Abstand zu. Auf der Eingangsseite der Sensorspule wird diese Auskopplung der Wirbelstromverluste über die Änderung der komplexen Eingangsimpedanz messtechnisch ausgewertet und ein abstandsproportionales Ausgangssignal gebildet wie z. B. 0...10 V oder 4...20 mA.

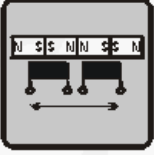


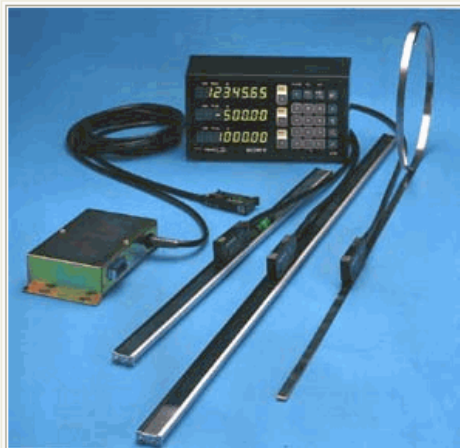
Haupteinsatzgebiet Maschinenüberwachung



Ingenieurwesen II	Mess-, Steuer- und Regelungstechnik (MSR)	Dipl.-Ing. (FH) M. Trier
Prozesstechnik (BP II)	<b>Abstands-, Weg- und Winkelmesssensoren</b>	01.09.2020

## 6.10 Magnetbandsensoren

Magnetbandprinzip	Besonderheiten	Einsatzgebiete
	<ul style="list-style-type: none"> <li>▶ Messbereiche 200...&gt;30000 mm</li> <li>▶ Auflösung bis 0,005 mm</li> <li>▶ Genauigkeit bis 0,005 mm</li> <li>▶ Hochpräzises Messprinzip</li> <li>▶ Ausgang: TTL-Auswertung/ 1Vs-s Sin/Cos (Resolver), Positionsanzeige</li> <li>▶ Hohe Verfahrensgeschwindigkeit 10 m/s</li> <li>▶ Äußerst resistent gegen Verschmutzung, Schwingung, Schock</li> <li>▶ Hohe Zuverlässigkeit</li> </ul>	<ul style="list-style-type: none"> <li>▶ Maschinenautomatisierung</li> <li>▶ CNC/NC-Dreh- und Fräsmaschinen</li> <li>▶ Holzindustrie</li> <li>▶ Schneide- und Sägemaschinen</li> <li>▶ Biegemaschinen</li> <li>▶ Werkzeugmaschinen</li> <li>▶ Laserschweißanlagen</li> <li>▶ Walzwerke</li> </ul>
<p>Magnetmesswertaufnehmer sind in Form von Maßstäben, Magnetbänder und Messtaster erhältlich. Konzipiert für den Einsatz in rauher Umgebung sowie in der Halbleiter- und Biotechnologie. Ein Garant für höchste Präzision im Submikronbereich von 0,1 µm.</p>		

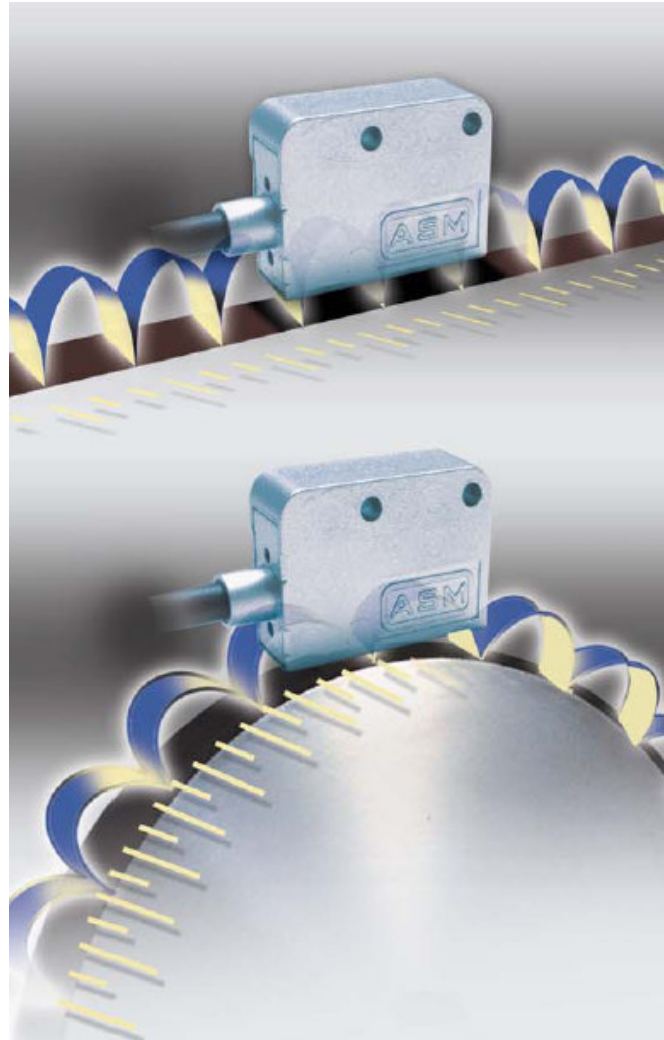


Messbereiche	200 mm bis über 100 m
Ausgänge	Positionssignal Phase A/B Nullpunktsignal Phase Z open collector, linedriver , 1Vs-s Sin/Cos(Resolver) Auswertung über Positionsanzeige
Genauigkeit	bis +/- 0,01 mm
Auflösung	bis 1 µm
Max. Ansprechgeschwindigkeit	10 m/s
Betriebstemperatur	0...+45°C
Betriebsspannung	5 VDC / 10...30 VDC
Wärmeausdehnungskoeff.	(10,4+/-1)x10EXP-6 / Grad C
Schutzklasse	IP 67





Ingenieurwesen II	Mess-, Steuer- und Regelungstechnik (MSR)	Dipl.-Ing. (FH) M. Trier
Prozesstechnik (BP II)	Abstands-, Weg- und Winkelmesssensoren	01.09.2020



POSIMAG® ist ein berührungsloses, hochauflösendes magnetisches Längenmesssystem für Messlängen bis ca. 30 Meter. Aufgrund seiner Robustheit und Unempfindlichkeit gegenüber Verschmutzungen sowie der hohen Verschleißfreiheit des Systems ist POSIMAG® auch unter schwierigen Umgebungsbedingungen einsetzbar.

POSIMAG® besteht aus einem

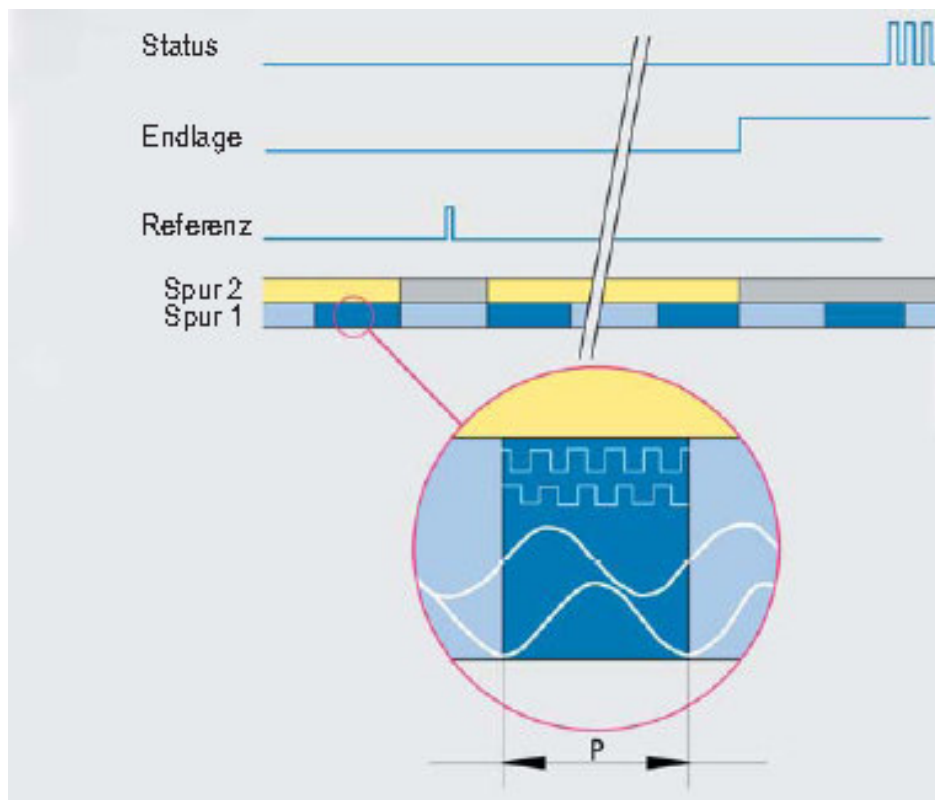
MR-Lesekopf sowie einem magnetischen Maßband als Maßverkörperung. Das magnetische Maßband besteht aus einem flexiblen Stahlband mit einer auflaminierten Magnetträgerschicht. Diese ist in regelmäßigen Abschnitten mit magnetischen Nord- und Südpolen magnetisiert. Das Maßband kann durch einfache Klebmontage oder auch mittels vorgefertigter Montageschienen mit Spannpratzen befestigt werden. Zum Schutz gegen äußere mechanische Einflüsse erhält das Magnetband optional ein Decklaminat aus einem dünnen rostfreien Stahlband.

Zur Erfassung einer Position tastet der magneto-resistive Sensorkopf sinusförmige Magnetfelder oberhalb des magnetischen Maßbands berührungslos und verschleißfrei ab. Der Abstand des MR-Sensorkopfes zur Oberfläche des



Ingenieurwesen II	Mess-, Steuer- und Regelungstechnik (MSR)	Dipl.-Ing. (FH) M. Trier
Prozesstechnik (BP II)	Abstands-, Weg- und Winkelmesssensoren	01.09.2020

Magnetbandes darf bei einem Band mit einer 5 mm Polteilung bis zu 2 mm betragen. Die im Sensorkopf erzeugten um 90° versetzten Sinus-Cosinus-Signale werden von der integrierten Interpolationselektronik zusammen mit dem Referenzsignal ohne Zeitverzögerung als RS-422-kompatible Impulssignale ausgegeben. Auflösungen bis 5 µm sind als Standard verfügbar. Die Signale können von allen gängigen industriellen Steuerungen mit passender Signalverarbeitungsgeschwindigkeit weiter verarbeitet oder direkt vor Ort durch eine digitale Anzeige der PRODIS-Serie von ASM angezeigt werden.

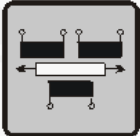


Fa. ASM GmbH



Ingenieurwesen II	<b>Mess-, Steuer- und Regelungstechnik (MSR)</b>	Dipl.-Ing. (FH) M. Trier
Prozesstechnik (BP II)	<b>Abstands-, Weg- und Winkelmesssensoren</b>	01.09.2020

## 6.11 Induktive Sensoren

Induktive Sensoren	Besonderheiten	Einsatzgebiete
	<ul style="list-style-type: none"> <li>▶ Messbereiche 0,5 mm...1100 mm</li> <li>▶ Auflösung ca. 0,01% v. Messbereich</li> <li>▶ Linearität kleiner <math>\pm 0,5\%</math> MB</li> <li>▶ AC und DC Versorgung</li> <li>▶ Variable AC/DC-Ausgänge</li> <li>▶ Betriebstemperatur bis <math>+150^{\circ}\text{C}</math></li> <li>▶ Edelstahlgehäuse, IP68</li> <li>▶ Unbegrenzte Lebensdauer</li> </ul>	<ul style="list-style-type: none"> <li>▶ Pneumatik- u. Hydraulikzylinder</li> <li>▶ Maschinenbau</li> <li>▶ Automobilindustrie</li> <li>▶ Holz- und Papierindustrie</li> <li>▶ Elektronikindustrie</li> <li>▶ Automation</li> <li>▶ Sondermaschinenbau</li> <li>▶ Messlabor</li> </ul>
<p>Induktive Sensoren, kurz LVDT (Linear Variable Differential Transformer), eignen sich hervorragend für den Einsatz in harter industrieller Umgebung wie Hochtemperatur- u. Druckbereich, sowie für große Beschleunigungen und hohe Messzyklen</p>		



Messbereiche	$\pm 1 \text{ mm bis } \pm 500 \text{ mm}$
Ausgänge	0...10 V, 0...5 V, 4...20 mA, 0...20 mA... mit justierbarer Externelektronik oder Kabelelektronik
Linearität	$\pm 0,5\% / \pm 0,3\%$
Auflösung	ca. 0,01% v. Messbereich
Ausführungen	Federtaster, freier Anker, Stößel mit/ohne Lagerung, Gelenkköpfe
Gehäuse	Edelstahlausführung
Anschluß	Kabelausgang 1,5 m radial, Steckerausgang axial
Betriebstemperatur	$-30...+120^{\circ}\text{C}$ ( $150^{\circ}\text{C}$ optional)
Schutzklasse	IP65 / IP68 10 bar
Schock	1000 g (10 ms)
Vibration	20 g (2 kHz)

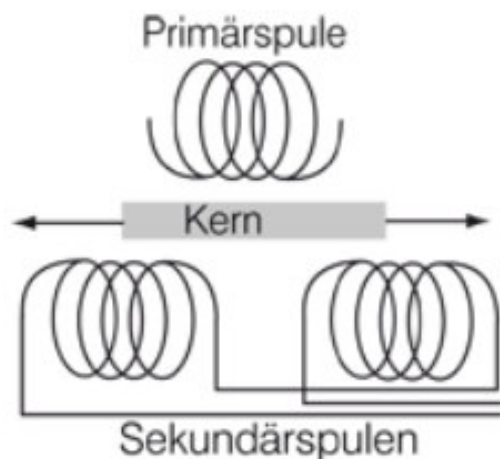


Messbereiche	$\pm 12,5 \text{ mm bis } \pm 300 \text{ mm}$
Druckbereich	400 bar
Ausgänge	0...10 V, 0...5 V, 4...20 mA, 0...20 mA... mit justierbarer Externelektronik AC 3 Veff bei 3 kHz
Linearität	$\pm 0,3\% / \pm 0,5\%$
Auflösung	ca. 0,01% v. Messbereich
Ausführungen	Verschiedene Gehäuseformen (z.B. Flansch, Gewinde M18x1,5 M30x1,5), kundenspezifische Bauformen, Anker mit Stößel
Gehäuse	$\varnothing 12/20 \text{ mm}$ , Edelstahl/Stahl vernickelt
Anschluß	PTFE-Kabelausgang, MIL-Steckerausgang
Betriebstemperatur	$-30...+150^{\circ}\text{C}$



Ingenieurwesen II	Mess-, Steuer- und Regelungstechnik (MSR)	Dipl.-Ing. (FH) M. Trier
Prozesstechnik (BP II)	Abstands-, Weg- und Winkelmesssensoren	01.09.2020

Der induktive Sensor bedient sich des LVDT Prinzips (Linear Variabler Differential Transformer) und besteht aus einer primären und zwei sekundären Spulen mit einem gemeinsamen, beweglichen weichmagnetischen/ ferromagnetischen Magnetkern.



### LVDT

Diese Bezeichnung beschreibt ein Verfahren induktiver Wegmessung. Dabei werden die Primärwindungen mit einer konstanten Wechselspannung gespeist. Die Primärwindungen erzeugen ein Wechselfeld, worauf sich ein Signal in den Sekundärspulen induziert, dessen Stärke von der Position des Kerns abhängt.

Ein Oszillator regt die Primärspule mittels Wechselstrom konstanter Frequenz an. Daraufhin werden Spannungen in die beiden sekundären Spulen induziert, deren Amplituden von der Position des Kerns abhängen. Eine Bewegung des Kerns erzeugt eine steigende Amplitude in einer Sekundärspule bzw. eine fallende Amplitude in der anderen Sekundärspule. Die Differenz zwischen den beiden Sekundärspannungen ist proportional dem Weg. Bekannte und geschätzte Vorteile der induktiven Wegsensoren sind Robustheit, da das Gehäuse vollständig in Metall ausgeführt werden kann, sowie Zuverlässigkeit bei rauen Bedingungen, hohe Signalgüte und Temperaturstabilität. Die Bandbreite ist auf etwa 300 Hz begrenzt und damit sind diese Sensoren eher nicht für schnelle Prozesse zu bevorzugen. Der Spulenkern ist immer metallisch, weshalb sich magnetische Einflüsse auf das Messergebnis auswirken.



Ingenieurwesen II	<b>Mess-, Steuer- und Regelungstechnik (MSR)</b>	Dipl.-Ing. (FH) M. Trier
Prozesstechnik (BP II)	<b>Abstands-, Weg- und Winkelmesssensoren</b>	01.09.2020

## 6.12 Seilzugsensoren

Seilzugsensoren	Besonderheiten	Einsatzgebiete
	<ul style="list-style-type: none"> <li>▶ Einfache Montage</li> <li>▶ Hohe Dynamik</li> <li>▶ Robustes Aluminiumgehäuse</li> <li>▶ Ummanteltes Edelstahl-Meßseil</li> <li>▶ Variable AC/DC-Ausgänge</li> <li>▶ Hohe Störfestigkeit</li> <li>▶ Sonderbauformen</li> <li>▶ Bis IP 65</li> </ul>	<ul style="list-style-type: none"> <li>▶ Maschinenbau</li> <li>▶ Medizintechnik</li> <li>▶ Lager- und Fördertechnik</li> <li>▶ Hebebühnen, Portalkräne</li> <li>▶ Automobilindustrie</li> <li>▶ Schienenfahrzeuge</li> <li>▶ Sondermaschinenbau</li> <li>▶ Gleichlaufüberwachung</li> </ul>
<p>Seilzugsensoren eignen sich vorwiegend für die Messung von linearen und nichtlinearen Bewegungen. Die kompakte Bauform erlaubt eine flexible und einfache Installation. Präzise Messungen werden selbst an schwer zugänglichen Stellen ermöglicht</p>		

	Messbereiche	50 / 125 / 150 / 250 / 375 / 500 / 625 / 1250 mm 2 / 2,5 / 3 / 4 / 5 / 6 / 8 / 10 / 15 / 20 / 25 / 30 m 35 / 40 m
	Ausgänge	0...10V (galvanisch getrennt) 4...20 mA Potentiometer 1 k Ohm Inkremental (Pulse/mm) Digital-Absolut/Bussysteme
	Linearität	±0,10% Analogausgang ±0,05% Digital
	Auflösung	bis zu 27 Pulse/mm oder bis 24 Bit
	Seilbeschleunigung	max. 170 m/s <sup>2</sup>
	Verfahrgeschwindigkeit	max. 10 m/s
	Auszugskraft	je nach Typ
	Schutzklasse	IP 65
	Betriebstemperatur	-20...+70°C
	Betriebsspannung	5 / 11...30 VDC
Gehäuse	Aluminium Titaneloxiert	